



For topydelse og bæredygtighed

MASTER Glass LED-pærer

LED lyskilderne i Classic Filament-serien har et klassisk glødepæredesign, der kombinerer glødepærens velkendte former med alle fordelene ved den energisparende LED teknologi. Det er et idébåret produkt, der skaber en hyggelig stemning i kundens hjem. MASTER LED pærerne kan dæmpes, så lysudbyttet reduceres, og det er også muligt at vælge en anden farvetemperatur. MASTER LED glaspærer giver betydelige energibesparelser på mere end 30 % sammenlignet med normale LED pærer og garanterer samtidig en fremragende lyskvalitet. Med en levetid på 25.000 timer reducerer den også vedligeholdelsesomkostningerne.

Fordele

- 30 % mindre energiforbrug sammenlignet med almindelige Philips LED pærer
- Meget lang levetid, der reducerer behovet for udskiftning
- Nem udskiftning af traditionelle lyskilder

Funktioner

- Klassisk design og klassiske former
- Perfekt pasform og overfladebehandling af høj kvalitet
- God lyskvalitet med høj farvegengivelse (CRI>95)
- De er designet til at blive set og ser godt ud både tændt og slukket
- Miljøvenlige: indeholder ikke kviksølv eller andre farlige stoffer

Anvendelsesområder

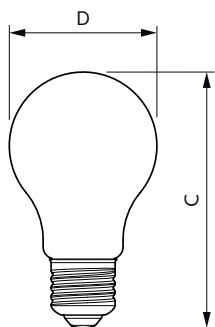
- Bolig
- Hotel og restaurant

MASTER Glass LED-pærer

Versions



Målskitse



Product	D	C
MAS LEDBulb DT7.2-75W E27 927 A60 FR G	60 mm	104 mm
MAS LEDBulbDT3.4 -40W E27 927 A60 FR G	60 mm	104 mm
MAS LEDBulb DT10.5-100W E27 927A60 FR G	60 mm	108 mm
MAS LEDBulb DT5.9-60W E27 927 A60 FR G	60 mm	104 mm

MASTER Glass LED-pærer

Lysstyringssystemer og dæmpning

Dæmpbar	Kun med visse lysdæmpere
---------	--------------------------

Drift og el

Indgangsfrekvens	50 til 60 Hz
Spænding (nom.)	220-240 V
Opstartstid (nom.)	0,5 s

Generelle oplysninger

Sokkel	E27
Nominel levetid (nom.)	25000 h
Interval mellem tænd/sluk	20000X

Lysteknisk

Farvekode	922-927
Korreleret farvetemperatur (nom.)	2200, 2700 K
Farvegengivelsesindeks (nom.)	90
LLMF ved den nominelle levetids udløb (nom.)	70 %

Mekanik og armaturhus

Lyskildefinish	Matteret
Lyskildeform	A60

Temperatur

T-kappe, maks. (nom.)	70 °C
-----------------------	-------

Godkendelse og anvendelsesområde

Order Code	Full Product Name	Energiforbrug kWh/1000 t.
32467100	MAS LEDBulbDT3.4 -40W E27 927 A60 FR G	4 kWh
32475600	MAS LEDBulb DT5.9-60W E27 927 A60 FR G	6 kWh
32493000	MAS LEDBulb DT7.2-75W E27 927 A60 FR G	8 kWh
32501200	MAS LEDBulb DT10.5-100W E27 927A60 FR G	11 kWh

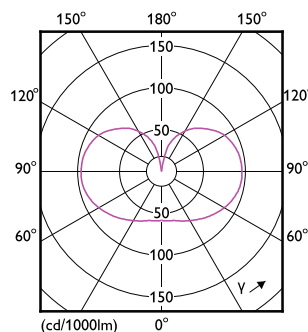
Drift og el

Order Code	Full Product Name	Wattforbrugsækvivalent	Effekt (nom.)
32467100	MAS LEDBulbDT3.4 -40W E27 927 A60 FR G	40 W	3,4 W
32475600	MAS LEDBulb DT5.9-60W E27 927 A60 FR G	60 W	5,9 W

Order Code	Full Product Name	Wattforbrugsækvivalent	Effekt (nom.)
32493000	MAS LEDBulb DT7.2-75W E27 927 A60 FR G	75 W	7,2 W
32501200	MAS LEDBulb DT10.5-100W E27 927A60 FR G	100 W	10,5 W

Lysteknisk

Order Code	Full Product Name	Lysstrøm (nom.)
32467100	MAS LEDBulbDT3.4 -40W E27 927 A60 FR G	470 lm
32475600	MAS LEDBulb DT5.9-60W E27 927 A60 FR G	806 lm
32493000	MAS LEDBulb DT7.2-75W E27 927 A60 FR G	1055 lm
32501200	MAS LEDBulb DT10.5-100W E27 927A60 FR G	1521 lm



MASTER Glass LED-pærer

