

# GreenSpace Accent projektør mini – fleksibel, prisvenlig og kompakt allroundbelysning til detailhandelsbutikker

## GreenSpace Accent-projektør mini

GreenSpace Accent projektøren i miniudgaven er den mindste projektør i GreenSpace Accent serien. Med en diameter på kun 80 mm og integreret driver har den et rent og kompakt design, der diskret kan integreres i butiksmiljøet. Dens høje ydeevne og Philips Food LED-belysningsløsningerne udgør det perfekte match til fødevareretailhandlen og butikker i mindre byer. Samtidig leverer det store udvalg af spredningsvinkler og Philips Fashion LED-nuancer et lys af højeste kvalitet, som fremhæver modekollektioner og gør denne projektør egnet til mange forskellige anvendelsesområder inden for detailhandelen.

### Fordele

- Rent, robust og neutralt design
- Højt lysudbytte i en kompakt størrelse
- Integreret driver og lille spotadapter, hvilket gør det muligt at installere op til flere spots selv på et begrænset område
- Højt energieffektivitetsniveau i hele produktets levetid

## GreenSpace Accent-projektør mini

### Funktioner

- Installation uden værktøj og justering på skinnen
- Fås med høj strøm på op til 3900 lm, et stort udvalg af optikker, valgfrit afskærmningstilbehør
- Detailhandel LED-nuancer til modeanvendelse og LED-belysningsløsninger til anvendelse ved friske fødevarer og mad er inkluderet
- Fås til normalt lysnet (PSU), digital dæmpning (DALI)

### Anvendelsesområder

- Fødevaredetailhandel
- Modedetailhandel
- Hoteller og restauranter

### Advarsler og sikkerhed

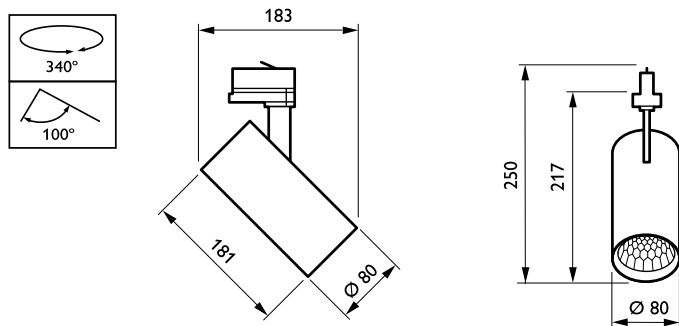
- Under manipulation og/eller vedligeholdelse skal produktet slukkes og køles af.
- Produktet skal installeres uden for rækkevidde. Det er kun muligt at manipulere produktet med en isoleringshandske, når det er varmt.
- Lysarmaturer bør installeres og fjernes i overensstemmelse med instruktionerne i installationsmanualen

### Versions

ST315T PSU WH Greenspace  
Accent Projector mini



### Målskitse



## GreenSpace Accent-projektør mini

### Oplysninger om produktet



ST315T PSU BK Greenspace  
Accent Projector mini lens detail



ST315T PSU SI Greenspace Accent  
Projector mini lens detail



ST315T PSU WH Greenspace  
Accent Projector mini side view



ST315T PSU BK Greenspace  
Accent Projector mini front view



ST315T PSU WH Greenspace  
Accent Projector mini front view



ST315T PSU SI Greenspace Accent  
Projector mini side view



ST315T PSU WH Greenspace  
Accent Projector mini back view  
hinge detail



ST315T BK Greenspace accent  
Projector mini + ST710Z BD BK  
Barndoor

## GreenSpace Accent-projektør mini

### Oplysninger om produktet



ST315T PSU BK Greenspace  
Accent Projector mini side view



ST315T PSU WH Greenspace  
Accent Projector mini lens detail



ST315T PSU BK Greenspace  
Accent Projector mini back view  
hinge detail



ST315T PSU SI Greenspace Accent  
Projector mini back view hinge  
detail

# GreenSpace Accent-projektør mini

## Generelle oplysninger

Fod	-
Driver inkluderet	Ja
Forkobling	-
Kode for lampeserie	-
Udskiftelig lyskilde	Nej
Antal forkoblingsenheder	1 enhed
Produktseriekode	ST315T

## Lysteknisk

Lyskildens spredningsvinkel	120 °
Optikafskærmning/objektivtype	Skål/afskærmning i polymetylmethacr ylat

## Drift og el

Indgangsspænding	220 til 240 V
------------------	---------------

## Godkendelse og anvendelsesområde

CE-mærke	Ja
Beskyttelsesklasse IEC	Sikkerhedsklasse I
ENEC-mærke	ENEC-mærke
Glødetrådstest	Temperatur 650 °C, varighed 5 s
Kode for mekanisk stødbeskyttelse	IK02
Kode for indtrængningsbeskyttelse	IP20

## Indledende ydelse (overholder IEC-standarden)

Lysstrømtolerance	+/-10%
-------------------	--------

## Anvendelsesbetingelser

Velegnet til tilfældigt skift	Ikke relevant
-------------------------------	---------------

## Lysteknisk

Order Code	Full Product Name	Optiktype
41344600	ST315T LED27S/830 PSU FR24 BK	Mellembred stråle
40911100	ST315T LED27S/PW930 PSU FR18 BK	Smal stråle
40913500	ST315T LED27S/PW930 PSU FR24 BK	Mellembred stråle
40914200	ST315T LED27S/PW930 PSD FR24 BK	Mellembred stråle
40915900	ST315T LED27S/PW930 PSU FR30 BK	Mellembred stråle
40916600	ST315T LED27S/PW930 PSU FR36 BK	Mellembred stråle
40917300	ST315T LED27S/PW930 PSU FR60 BK	Bred stråle
96527300	ST315T LED39S/840 PSU FR36 BK	Bred stråle
41345300	ST315T LED27S/830 PSU FR24 WH	Mellembred stråle
96519800	ST315T LED39S/840 PSU FR36 WH	Bred stråle

## Temperatur

Order Code	Full Product Name	Omgivende temperaturområde
41344600	ST315T LED27S/830 PSU FR24 BK	+10 til +40 °C
40911100	ST315T LED27S/PW930 PSU FR18 BK	+10 til +40 °C
40913500	ST315T LED27S/PW930 PSU FR24 BK	+10 til +40 °C
40914200	ST315T LED27S/PW930 PSD FR24 BK	+10 til +40 °C
40915900	ST315T LED27S/PW930 PSU FR30 BK	+10 til +40 °C

Order Code	Full Product Name	Omgivende temperaturområde
40916600	ST315T LED27S/PW930 PSU FR36 BK	+10 til +40 °C
40917300	ST315T LED27S/PW930 PSU FR60 BK	+10 til +40 °C
96527300	ST315T LED39S/840 PSU FR36 BK	+10 til +35 °C
41345300	ST315T LED27S/830 PSU FR24 WH	+10 til +40 °C
96519800	ST315T LED39S/840 PSU FR36 WH	+10 til +35 °C

## Lysstyringssystemer og dæmpning

Order Code	Full Product Name	Dæmpbar
41344600	ST315T LED27S/830 PSU FR24 BK	Nej
40911100	ST315T LED27S/PW930 PSU FR18 BK	Nej
40913500	ST315T LED27S/PW930 PSU FR24 BK	Nej
40914200	ST315T LED27S/PW930 PSD FR24 BK	Ja
40915900	ST315T LED27S/PW930 PSU FR30 BK	Nej

Order Code	Full Product Name	Dæmpbar
40916600	ST315T LED27S/PW930 PSU FR36 BK	Nej
40917300	ST315T LED27S/PW930 PSU FR60 BK	Nej
96527300	ST315T LED39S/840 PSU FR36 BK	Nej
41345300	ST315T LED27S/830 PSU FR24 WH	Nej
96519800	ST315T LED39S/840 PSU FR36 WH	Nej

## Godkendelse og anvendelsesområde

## GreenSpace Accent-projektør mini

Order Code	Full Product Name	Mærke for brændbarhed
41344600	ST315T LED27S/830 PSU FR24 BK	-
40911100	ST315T LED27S/PW930 PSU FR18 BK	-
40913500	ST315T LED27S/PW930 PSU FR24 BK	-
40914200	ST315T LED27S/PW930 PSD FR24 BK	-
40915900	ST315T LED27S/PW930 PSU FR30 BK	-
40916600	ST315T LED27S/PW930 PSU FR36 BK	-

Order Code	Full Product Name	Mærke for brændbarhed
40917300	ST315T LED27S/PW930 PSU FR60 BK	-
96527300	ST315T LED39S/840 PSU FR36 BK	Til montering på normalt antændelige overflader
41345300	ST315T LED27S/830 PSU FR24 WH	-
96519800	ST315T LED39S/840 PSU FR36 WH	Til montering på normalt antændelige overflader

### Indledende ydelse (overholder IEC-standarden)

Order Code	Full Product Name	Indledende kromaticitet
41344600	ST315T LED27S/830 PSU FR24 BK	(0.43, 0.40) SDCM<3
40911100	ST315T LED27S/PW930 PSU FR18 BK	(0.42, 0.38) SDCM<3
40913500	ST315T LED27S/PW930 PSU FR24 BK	(0.42, 0.38) SDCM<3
40914200	ST315T LED27S/PW930 PSD FR24 BK	(0.42, 0.38) SDCM<3
40915900	ST315T LED27S/PW930 PSU FR30 BK	(0.42, 0.38) SDCM<3

Order Code	Full Product Name	Indledende kromaticitet
40916600	ST315T LED27S/PW930 PSU FR36 BK	(0.42, 0.38) SDCM<3
40917300	ST315T LED27S/PW930 PSU FR60 BK	(0.42, 0.38) SDCM<3
96527300	ST315T LED39S/840 PSU FR36 BK	(0.382, 0.380) SDCM <3
41345300	ST315T LED27S/830 PSU FR24 WH	(0.43, 0.40) SDCM<3
96519800	ST315T LED39S/840 PSU FR36 WH	(0.382, 0.380) SDCM <3

### Ydelse over tid (overholder IEC-standarden)

Order Code	Full Product Name	Fejlfrekvens i driver ved 5.000 t.
41344600	ST315T LED27S/830 PSU FR24 BK	10 %
40911100	ST315T LED27S/PW930 PSU FR18 BK	10 %
40913500	ST315T LED27S/PW930 PSU FR24 BK	10 %
40914200	ST315T LED27S/PW930 PSD FR24 BK	10 %
40915900	ST315T LED27S/PW930 PSU FR30 BK	10 %

Order Code	Full Product Name	Fejlfrekvens i driver ved 5.000 t.
40916600	ST315T LED27S/PW930 PSU FR36 BK	10 %
40917300	ST315T LED27S/PW930 PSU FR60 BK	10 %
96527300	ST315T LED39S/840 PSU FR36 BK	1 %
41345300	ST315T LED27S/830 PSU FR24 WH	10 %
96519800	ST315T LED39S/840 PSU FR36 WH	1 %

