



MASTER CityWhite CDO-ET

MASTER CityWhite CDO-ET Plus 100W/828 E40

Keramisk metalhalogenlampe med opaliseret, æggeformet yderkolbe og behageligt, hvidt lys til udendørs brug

Advarsler og sikkerhed

- Må kun anvendes i et helt indkapslet armatur, selv under test (IEC 61167, IEC 62035 og IEC 60598)
- Armaturet skal kunne holde til varme lyskildedele, hvis lyskilden springer
- Lyskilderne kan anvendes sammen med elektroniske eller elektromagnetiske forkoblinger
- Forkoblingerne skal være med slutlevetidssbeskyttelse (IEC61167 og IEC62035)
- Varm genstartstid kan vare op til 15 minutter. Det anbefales derfor at anvende T15-tændere
- Det er meget usandsynligt, at et brud på en lyskilde kan påvirke din sundhed. Hvis en lyskilde går i stykker, skal rummet udluftes i 30 minutter, og delene skal fjernes (det anbefales at bære handsker). Læg delene i en lukket plastikpose, og aflever den på din lokale genbrugsstation. Brug ikke støvsuger.

Produkt data

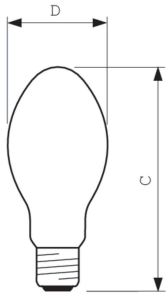
Drift og el		Lysstrøm	
Strømforbrug	95,0 W	Farvebetegnelse	Varm hvid (WW)
Spænding (nom.)	90 V	Kromaticitetskoordinat X (nom.)	0,447
Spænding (nom.)	90 V	Kromaticitetskoordinat Y (nom.)	0,4
Generelle oplysninger		Korreleret farvetemperatur (nom.)	2800 K
Fod	E40 [E40]	Lyseffekt (klassificeret) (nom.)	99 lm/W
Driftsposition	UNIVERSAL [Vilkårlig eller Universal (U)]	Farvegengivelsesindeks (CRI)	87
Lysstrømsmålingsreference	Sphere	Lysstyringssystemer og dæmpning	
Lysteknisk		Dæmpbar	Ja
Farvekode	828 [CCT of 2800K]	Mekanik og armaturhus	
		Pære finish	Belagt glas

MASTER CityWhite CDO-ET

Lyskildeform	B75 [B 75 mm]
Godkendelse og anvendelsesområde	
Energieffektivitetsklasse	F
Indhold af kviksølv (Hg) (maks.)	12 mg
Indhold af kviksølv (Hg) (nom.)	11,6 mg
Energiforbrug kWh/1000 t.	95 kWh
EPREL-registreringsnummer	473.399
Produktdata	
Full EOC	871829115877600
Ordreprodukt navn	MASTER CityWh CDO-ET Plus 100W/828 E40

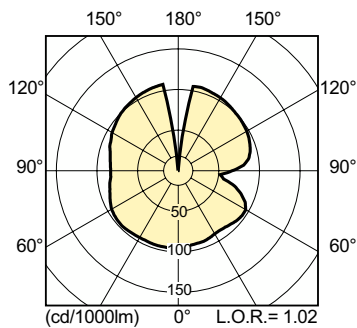
Ordrekode	15877600
Lokal ordrekode	2052800382
SAP-tæller – antal pr. pakke	1
Tæller – antal pakker pr. kasse (udvendig emballage)	12
Materiale nummer (12NC)	928154808835
Det fulde produkt navn	MASTER CityWhite CDO-ET Plus 100W/828 E40
EAN/UPC – kasse	8718291158783
Beskrivelse af lokal kode	2052800382

Målskitse

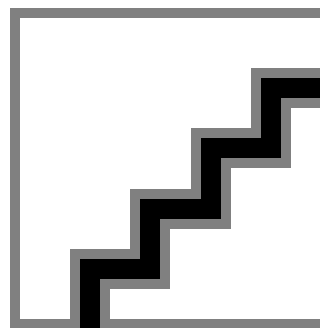


Product	D (max)	C (max)
MASTER CityWh CDO-ET Plus 100W/828 E40	76 mm	186 mm

Fotometriske data



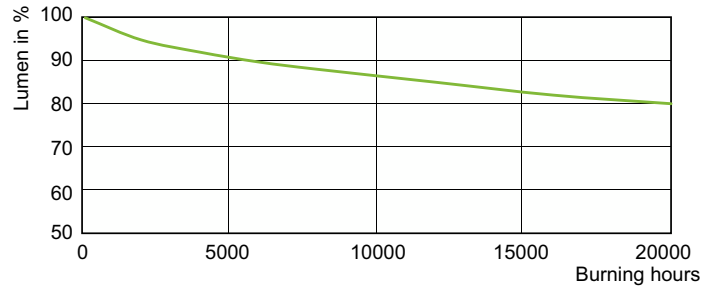
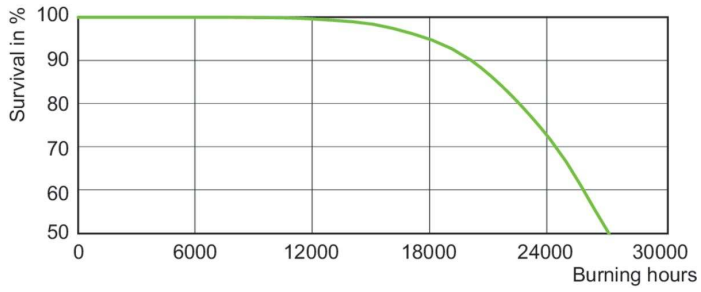
Light Distribution Diagram - MASTER CityWh CDO-ET Plus 100W/828 E40



Spectral Power Distribution Colour - MASTER CityWh CDO-ET Plus 100W/828 E40

MASTER CityWhite CDO-ET

Levetid



Life Expectancy Diagram - MASTER CityWh CDO-ET Plus 100W/828 E40

Lumen Maintenance Diagram - MASTER CityWh CDO-ET Plus 100W/828 E40

