



MASTER CityWhite CDO-ET

MASTER CityWhite CDO-ET Plus 70W/828 E27

Keramisk metalhalogenlampe med opaliseret, æggeformet yderkolbe og behageligt, hvidt lys til udendørs brug

Advarsler og sikkerhed

- Må kun anvendes i et helt indkapslet armatur, selv under test (IEC 61167, IEC 62035 og IEC 60598)
- Armaturet skal kunne holde til varme lyskildedele, hvis lyskilden springer
- Lyskilderne kan anvendes sammen med elektroniske eller elektromagnetiske forkoblinger
- Forkoblingerne skal være med slutlevetidssbeskyttelse (IEC61167 og IEC62035)
- Varm genstartstid kan vare op til 15 minutter. Det anbefales derfor at anvende T15-tændere
- Det er meget usandsynligt, at et brud på en lyskilde kan påvirke din sundhed. Hvis en lyskilde går i stykker, skal rummet udluftes i 30 minutter, og delene skal fjernes (det anbefales at bære handsker). Læg delene i en lukket plastikpose, og aflever den på din lokale genbrugsstation. Brug ikke støvsuger.

Produkt data

Generelle oplysninger	
Sokkel	E27 [E27]
Driftsposition	UNIVERSAL [Universal]
Levetid til 5 % fejl (nom.)	13000 h
Levetid til 10 % fejl (nom.)	15000 h
Levetid til 20 % fejl (nom.)	17000 h
Levetid til 50 % fejl (nom.)	27000 h
LLMF-klassificeret, 2.000 t.	99 %
LLMF-klassificeret, 4.000 t.	99 %
LLMF-klassificeret, 6.000 t.	98 %
LSF-klassificeret, 8.000 t.	96 %
LLMF-klassificeret, 12.000 t.	90 %
LLMF-klassificeret, 16.000 t.	81 %

LLMF-klassificeret, 20.000 t.	71 %
	Sphere
Lysteknisk	
Farvekode	828 [CCT af 2800 K]
Lysstrøm (nom.)	7030 lm
Lysstrøm (nominel) (nom.)	7030 lm
Farvebetegnelse	Varm hvid (WW)
Kromaticitet for koordinat X (nom.)	0,447
Kromaticitet for koordinat Y (nom.)	0,4
Korreleret farvetemperatur (nom.)	2800 K
Lyseffekt (nominel) (nom.)	99 lm/W
Farvegengivelsesindeks (min.)	81

MASTER CityWhite CDO-ET

Farvegengivelsesindeks (nom.)	84
LLMF-klassificeret, 2.000 t.	97 %
LLMF-klassificeret, 4.000 t.	93 %
LLMF-klassificeret, 6.000 t.	89,5 %
LLMF-klassificeret, 8.000 t.	86 %
LLMF-klassificeret, 12.000 t.	80,5 %
LLMF-klassificeret, 16.000 t.	76,5 %
LLMF-klassificeret, 20.000 t.	73,5 %
Fordeling af skotopisk/fotopisk lumen	1,30

Drift og el

Power (Rated) (Nom)	71,0 W
Lyskildens strømstyrke, opvarmning (maks.)	1,96 A
Lyskildens strømstyrke (EM) (nom.)	0,99 A
Tændingsforsyningsspænding (maks.)	198 V
Tændingsspidsspænding (maks.)	2500 V
Tændingsforsyningsspænding (min.)	198 V
Gentændingstid (min.) (maks.)	720 s
Tændingstid (maks.)	30 s
Spænding (maks.)	96 V
Spænding (min.)	80 V
Spænding (nom.)	83 V

Lysstyringssystemer og dæmpning

Dæmpbar	Ja
Opvarmningstid 90 % (maks.)	3 min

Mekanik og armaturhus

Lyskildefinish	Glas med belægning
Lyskildeform	B70 [B 70mm]

Godkendelse og anvendelsesområde	
Energy Efficiency Class	F
Indhold af kviksølv (Hg) (maks.)	7,8 mg
Indhold af kviksølv (Hg) (nom.)	7,8 mg
Energiforbrug kWh/1000 t.	71 kWh
	473398

UV

PET (Niosh) (min.)	8 h/500lx
--------------------	-----------

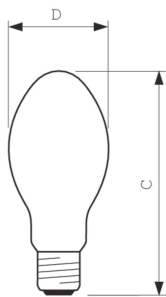
Krav med hensyn til armaturdesign

Lyskildetemperatur (maks.)	350 °C
Sokkeltemperatur (maks.)	200 °C

Produktdata

Fuldstændig produktkode	871829115875200
Ordreproduktnavn	MASTER CityWhite CDO-ET Plus 70W/828 E27
EAN/UPC – produkt	8718291158752
Ordrekode	15875200
SAP-tæller – antal pr. pakke	1
Tæller – antal pakker pr. kasse (udvendig emballage)	24
SAP-materiale	928154708835
Nettovægt (stykke)	57,000 g
ILCOS-kode	ME70/28/1B-H-E27

Målskitse

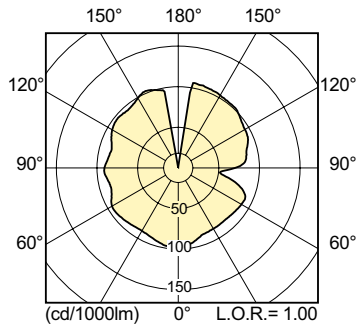


CDO-ET Plus 70W/828 E27

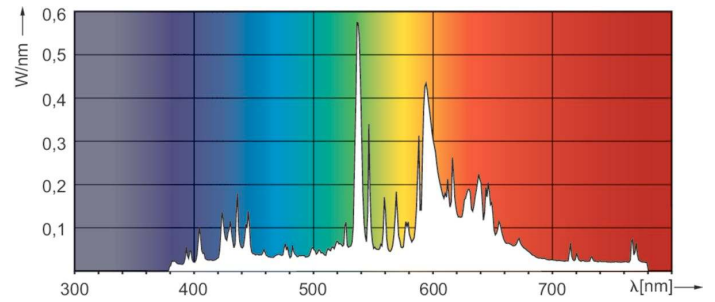
Product	D (max)	C (max)
MASTER CityWhite CDO-ET Plus 70W/828 E27	71 mm	156 mm

MASTER CityWhite CDO-ET

Fotometriske data

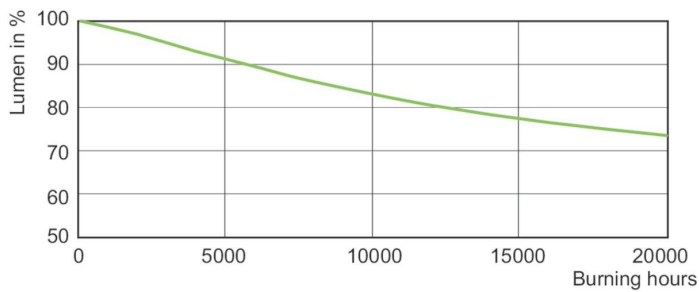


LDLD_CDO-ET_0001-Light distribution diagram

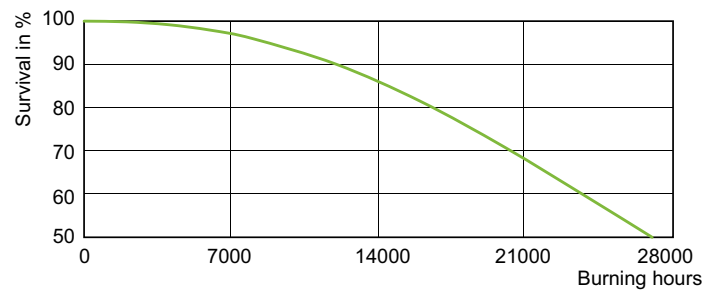


LDPO_CDO-ET_0002-Spectral power distribution Colour

Levetid



MASTER CityWhite CDO-ET Plus CDO-TT Plus 70W/828 E27



LDLE_CDO-ET_0001-Life expectancy diagram

