



MASTER CosmoWhite CPO-TW

MST COSMOWH CPO-TW Xtra 140W/728 PGZ12

Keramisk metalhalogenlampe med effektivt og behageligt hvidt lys til udendørs brug

Advarsler og sikkerhed

- Må kun anvendes i et helt indkapslet armatur, selv under test (IEC 61167, IEC 62035 og IEC 60598)
- Armaturet skal kunne holde til varme pæredele, hvis pæren springer
- Må kun anvendes sammen med elektroniske forkoblinger
- Forkoblingerne skal være "end-of-life"-beskyttede (IEC61167 og IEC62035)
- Det er meget usandsynligt, at et brud på en lyskilde kan påvirke din sundhed. Hvis en lyskilde går i stykker, skal rummet udluftes i 30 minutter, og delene skal fjernes (det anbefales at bære handsker). Læg delene i en lukket plastikpose, og aflever den på din lokale genbrugsstation. Brug ikke støvsuger.

Produkt data

Generelle oplysninger	
Fod	PGZ12 [PGZ12]
Driftsposition	UNIVERSAL [Vilkårlig eller Universal (U)]
Lysstrømsmålingsreference	Sphere
Levetid til 50 % fejl (nom.)	30.000 t

Lysteknisk	
Farvekode	728 [CCT of 2800K]
Lysstrøm	17.600 lm
Farvebetegnelse	Hvid (WH)
Kromaticitetskoordinat X (nom.)	0,447
Kromaticitetskoordinat Y (nom.)	0,4
Korreleret farvetemperatur (nom.)	2800 K
Lyseffekt (nominel) (nom.)	125 lm/W

Farvegengivelsesindeks (CRI)	72
Drift og el	
Strømforbrug	141,0 W
Spænding (nom.)	94 V
Spænding (nom.)	94 V

Lysstyringssystemer og dæmpning	
Dæmpbar	Ja

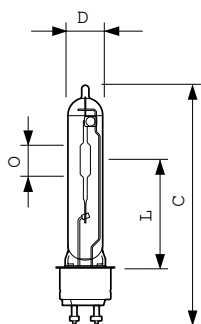
Mekanik og armaturhus	
Pære finish	Klar
Lyskildeform	T19 [T 19 mm]

MASTER CosmoWhite CPO-TW

Godkendelse og anvendelsesområde	
Energieffektivitetsklasse	E
Indhold af kviksølv (Hg) (maks.)	3,9 mg
Indhold af kviksølv (Hg) (nom.)	3,9 mg
Energiforbrug kWh/1000 t.	141 kWh
EPREL-registreringsnummer	473349
Produktdata	
Full EOC	871150020853815
Ordreproduktnavn	MST CosmoWh CPO-TW Xtra 140W/728 PGZ12
Ordrekode	20853815

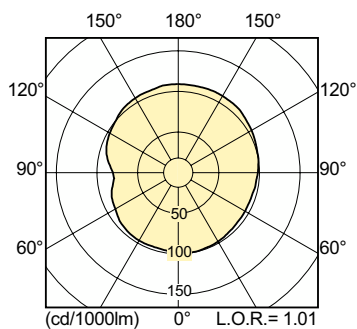
Lokal ordrekode	2053665636
SAP-tæller – antal pr. pakke	1
Tæller – antal pakker pr. kasse (udvendig emballage)	12
Materialenr. (12NC)	928088805127
Det fulde produktnavn	MST COSMOWH CPO-TW Xtra 140W/728 PGZ12
EAN/UPC – kasse	8711500208545
Beskrivelse af lokal kode	2053665636
EAN/UPC - Product/Case	8711500208538

Målskitse

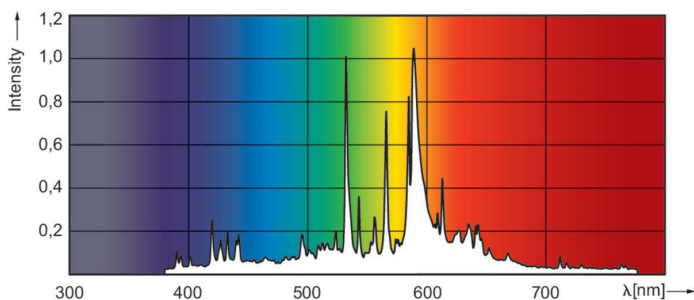


Product	D (max)	D	O	L	C (max)
MST CosmoWh CPO-TW Xtra 140W/728 PGZ12	20 mm	19 mm	22 mm	66 mm	150 mm

Fotometriske data



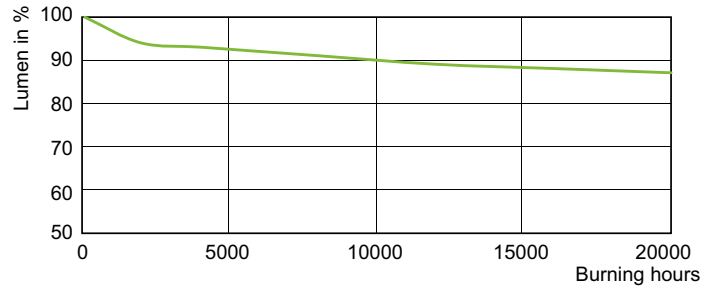
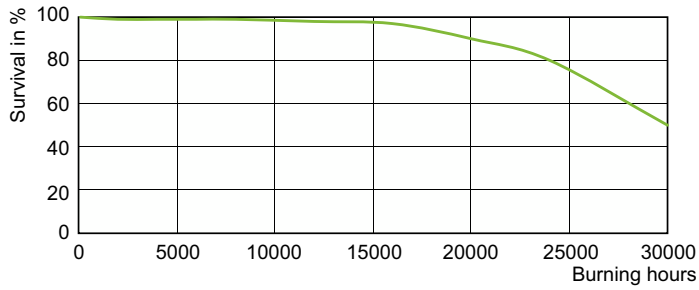
Light Distribution Diagram - MST CosmoWh CPO-TW Xtra 140W/728 PGZ12



Spectral Power Distribution Colour - MST CosmoWh CPO-TW Xtra 140W/728 PGZ12

MASTER CosmoWhite CPO-TW

Levetid



Life Expectancy Diagram - MST CosmoWh CPO-TW Xtra 140W/728 PGZ12

Lumen Maintenance Diagram - MST CosmoWh CPO-TW Xtra 140W/728 PGZ12

