



# HF-Selectalume II for PL-T/C Strain Relief

## HF-S 1/226 PL-T/C II SR 220-240V 50/60Hz

HF-Selectalume II (selvstændig version) er den mest omkostningseffektive, pålidelige, slanke og prismæssigt overkommelige lysstofrørløsning med yderst effektiv teknologi, der giver energibesparelser, systemfleksibilitet og uovertruffen ydelse. Den omkostningsbesparende HF-Selectalume II PLTC SR har et robust design, der overholder alle relevante internationale sikkerheds- og ydelsesstandarder. HF-S II-trækaflastningen er primært optimeret til PL-T/C-lyskilder. HF-Selectalume II er beregnet til brug sammen med armaturer til indendørs belysning, f.eks. spotlights, downlights og forsænkede armaturer, som primært bruges på kontorer, i detailhandlen, i industrien, på hoteller og restauranter samt en række andre steder. Forkoblingen er primært designet til indendørs anvendelse. Til udendørs brug skal armaturet som minimum være klasse I og tilstrækkeligt beskyttet mod vand og støv. Installationen skal også sikres mod lynnedslag eller have anden nødvendig elektrisk beskyttelse i overensstemmelse med typen af installation og anvendelse.

### Produkt data

| Generelle oplysninger                         |               |  |            |
|---|---------------|--|------------|
| Anvendelseskode                               | II SR         | Driftsfrekvens (nom.)                  | 45 kHz     |
| Type/version                                  | SR            | Amplitdefaktor (nom.)                  | 1,7        |
| Lyskildetype                                  | PL-T/C/L/TL5C | Effektfaktor (100 % belastning (nom.)) | 0,95       |
| Antal lyskilder                               | 2 stk./enhed  | Forvarmningstid                        | 1,93 s     |
| Antal produkter pr. MCB (16 A, type B) (nom.) | 28            | Netspændingseffekt (AC)                | 202...254V |
| Automatisk genstart                           | Yes           | Netspændingssikkerhed (AC)             | 198...264V |
| Drift og el                                   |               | Jordafledningsstrøm (maks.)            | 0,5 mA     |
| Indgangsspænding                              | 220 to 240 V  | Bredde på startstrøm                   | 0,25 ms    |
| Indgangsfrekvens                              | 50 til 60 Hz  | Forkoblingsfaktor (nom.)               | 1          |
|   |               | Effekttab (nom.)                       | 4,25 W     |

## HF-Selectalume II for PL-T/C Strain Relief

|                         |      |
|-------------------------|------|
| Startstrømspids (maks.) | 18 A |
|-------------------------|------|

### Ledningsføring

|  |  |
|--|--|
| Stiktype på indgangsterminal                                     | WAGO 250 connector [ Suitable for manual wiring] |
| Stiktype, udgangsterminaler                                      | WAGO 250 connector [ Suitable for manual wiring] |
| Kabellængde hotwiring  | 1 m  |
| Ledningens afsoleringslængde                                     | 8.5-9.5 mm                                       |
| Dobbeltarmatur, master/slave                                     | - [ not specified]                               |
| Indgangsterminal, tværsnit                                       | 0.75-1.50 mm <sup>2</sup>                        |
| Udgangsterminal, tværsnit  | 0.75-1.50 mm <sup>2</sup>                        |
| Kabelkapacitet, ikke-strømførende udgangsledninger – jord (nom.) | 100 pF   |
| Kabelkapacitet, strømførende udgangsledninger – jord (nom.)      | 100 pF   |

### Systemkendetegn

|                                    |              |
|------------------------------------|--------------|
| Nominal lyskildeeffekt, forkobling | 26 W         |
| Nominal lyskildeeffekt på PL-T/C   | 2x26/26 W    |
| Systemeffekt på PL-T/C             | 50.2/26.87 W |
| Effekttab på PL-T/C                | 4.7/3.18 W   |
| Lyskildeeffekt på PL-T/C           | 45.4/23.8 W  |

### Temperatur

|                                |        |
|--------------------------------|--------|
| T-omgivelsestemperatur (maks.) | 50 °C  |
| T-omgivelsestemperatur (min.)  | -25 °C |
| T-lagring (maks.)              | 80 °C  |
| T-lagring (min.)               | -40 °C |
| T-kabinet, levetid (nom.)      | 75 °C  |
| T-kappe, maks. (maks.)         | 75 °C  |

### Mekanik og armaturhus

|            |                   |
|------------|-------------------|
| Armaturhus | L 125.5x67.8x32.0 |
|------------|-------------------|

### Nøddrift

|  |              |
|--|--------------|
| Nominelt lysudbytte efter 60 sekunder  | 100% of EBLF |
| Normal driftsspænding (DC)             | 220-240 V    |
| Batterispænding, garanteret drift      | 276-275 V    |
| Batterispænding, garanteret tænding    | 186-275 V    |
| Nødforkobling, lumenfaktor (nom.)      | 100 %        |
| Nominelt lysudbytte efter fem sekunder | 50% of EBLF  |

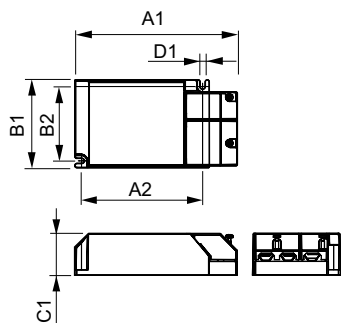
### Godkendelse og anvendelsesområde

|                                |   |
|--------------------------------|---|
| Indeks over energieffektivitet | A2 BAT  |
| IP-klassifikation              | IP 20 [ Ingress Protection 20]                                |
| EMI 9 kHz... 30 MHz            | EN55015   |
| Vibrationsstandard             | IEC60068-2-6 Test F c   |
| Bump, standard                 | IEC 60068-2-29 test Eb  |
| Standard for luftfugtighed     | IEC 61347-2-3   |
| Godkendelser                   | CE mærkning ENEC certificering VDE certifikat VDE-EMC marking |
| Summe- og støjniveau           | 30 dB(A)  |

### Produktdata

|  |  |
|--|--|
| Fuldstændig produktkode                              | 871829116959800                          |
| Ordreproduktnavn                                     | HF-S 1/226 PL-T/C II SR 220-240V 50/60Hz |
| EAN/UPC – produkt                                    | 8718291169598                            |
| Ordrekode  | 16959800                                 |
| Lokal ordrekode                                      | 2049054633                               |
| SAP-tæller – antal pr. pakke                         | 1  |
| Tæller – antal pakker pr. kasse (udvendig emballage) | 12                                       |
| SAP-materiale  | 913713035666                             |
| Nettovægt (stykke)                                   | 0,165 kg                                 |

## Målskitse



HF-S 1/226 PL-T/C/L/TL5C II SR 220-240V

| Product                 | D1     | C1   | A1    | A2   | B1   | B2   |
|-------------------------|--------|------|-------|------|------|------|
| HF-S 1/226 PL-T/C II SR | 4,0 mm | 32,0 | 125,5 | 93,5 | 67,8 | 57,5 |
| 220-240V 50/60Hz        |        | mm   | mm    | mm   | mm   | mm   |

## HF-Selectalume II for PL-T/C Strain Relief

