



HF-Selectalume II for TL-D lamps

HF-S 118/136 TL-D II 220-240V 50/60Hz

HF-Selectalume II TL-D er den mest omkostningseffektive, pålidelige, slanke og prismæssigt overkommelige lysstofrørsløsning. Disse forkoblinger er en del af et overordnet højeffektivt belysningsystem, der kan hjælpe dig eller dine kunder til at opnå eventuelle internationale eller lokale energikoder, som du skal overholde. HF-Selectalume II TL-D forkoblinger er det ideelle valg til en lang række anvendelser i nye konstruktioner og eftermonteringer i den kommercielle sektor, herunder generel overflademontage samt kontorbelysning, parkeringshuse, lagre, steder med krav om vandsikring og andre anvendelser. Forkoblingen er primært designet til indendørs anvendelse. Til udendørs brug skal armaturet som minimum være klasse I og tilstrækkeligt beskyttet mod vand og støv. Installationen skal også sikres mod lynnedslag eller have anden nødvendig elektrisk beskyttelse i overensstemmelse med typen af installation og anvendelse.

Produkt data

Generelle oplysninger		Effektfaktor (100 % belastning (nom.))	
Anvendelseskode	II		0,98
Type/version	mk1	Forvarmningstid	1,6 s
Lyskildetype	TL-D	Netspændingseffekt (AC)	202-254V-8%~+6%
Antal lyskilder	1 stk./enhed	Netspændingssikkerhed (AC)	198-264V-10%~+10%
Antal produkter pr. MCB (16 A, type B) (nom.)	28	Jordafledningsstrøm (maks.)	0,5 mA
Automatisk genstart	Yes	Bredde på startstrøm	0,35 ms
Drift og el		Forkoblingsfaktor (nom.)	1,05
Indgangsspænding	220 to 240 V	Effekttab (nom.)	3,8 W
Indgangsfrekvens	50 til 60 Hz	Startstrømspids (maks.)	18 A
Driftsfrekvens (nom.)	45 kHz	Effektivitet ved fuld belastning [%]	88,98 %
Amplitudefaktor (nom.)	1,7	Ledningsføring	
		Stiktype på indgangsterminal	WAGO 744 connector

HF-Selectalume II for TL-D lamps

Kabelkapacitet, udgangsledninger, fælles (maks.)	200 pF
Stiktype, udgangsterminaler	WAGO 744 connector [Suitable for manual wiring]
Kabellængde hotwiring	0,75 m
Ledningens afisoleringslængde	8.0-9.0 mm
Dobbeltarmatur, master/slave	Possible, lamp wires 2m max. length [Master/Slave operation possible]
Indgangsterminal, tværsnit	0.50-1.50 mm ²
Udgangsterminal, tværsnit	0.50-1.50 mm ²
Kabelkapacitet, ikke-strømførende udgangsledninger – jord (maks.)	200 pF
Kabelkapacitet, strømførende udgangsledninger – jord (maks.)	200 pF

Systemkendetegn

Nominal lyskildeeffekt, forkobling	36 W
Nominal lyskildeeffekt på TL-D	36 W
Systemeffekt på TL-D	38.8 W
Lyskildeeffekt på TL-D	35 W
Effekttab på TL-D	3.8 W

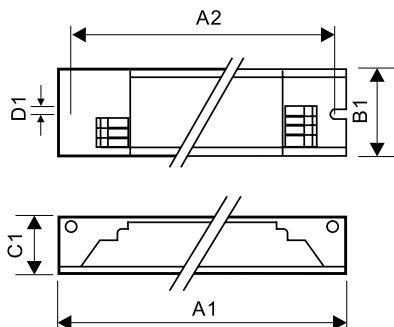
Temperatur

T-omgivelsestemperatur (maks.)	55 °C
T-omgivelsestemperatur (min.)	-20 °C
T-lagring (maks.)	80 °C
T-lagring (min.)	-40 °C
T-kabinet, levetid (nom.)	75 °C
T-kappe, maks. (maks.)	75 °C

Mekanik og armaturhus

Armaturhus	L 280x30x28
------------	-------------

Målskitse



HF-S 136 TL-D II 220-240V 50/60Hz

Nøddrift

Nominelt lysudbytte efter 60 sekunder	100% of EBLF
Normal driftsspænding (DC)	220-240 V
Batterispænding, garanteret drift	176-275 V
Batterispænding, garanteret tænding	186-275 V
Nødforkobling, lumenfaktor (nom.)	100 %
Nominelt lysudbytte efter fem sekunder	50% of EBLF

Godkendelse og anvendelsesområde

Indeks over energieffektivitet	A2 BAT
IP-klassifikation	IP 20 [Ingress Protection 20]
EMI 9 kHz... 30 MHz	EN55015
Vibrationsstandard	IEC68-2-6 F c
Bump, standard	IEC 68-2-29 Eb (10G/16ms)
Godkendelser	F-making CE mærkning ENEC certificering CCC certifikat C-Tick certifikat PSB certifikat TISI mærkning SIRIM godkendelse CB certifikat CCC certificate VDE-EMV certifikat
Summe- og støjniveau	< 30 dB(A)

Produktdata

Fuldstændig produktkode	872790090551900
Ordreproduktnavn	HF-S 118/136 TL-D II 220-240V 50/60Hz
EAN/UPC – produkt	8711500999290
Ordrekode	90551900
SAP-tæller – antal pr. pakke	1
Tæller – antal pakker pr. kasse (udvendig emballage)	12
SAP-materiale	913713032166
Nettovægt (stykke)	0,200 kg

Product

HF-S 118/136 TL-D II 220-240V 50/60Hz

HF-Selectalume II for TL-D lamps

