



Dynalite Relay Controllers

DDRC420FR

4 channel Relay Controller for all types of switched loads up to 20A inductive.

4 channel Relay Controller for all types of switched loads up to 20A inductive.

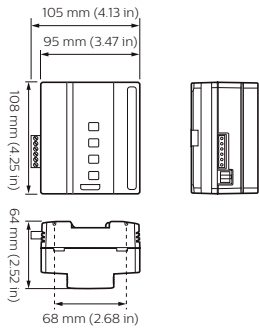
Produkt data

Generelle oplysninger	
CE-mærke	CE-mærket
Bemærkninger	Please download the Lighting - Product Data Sheet for more information and ordering options
Opfylder kravene i EU RoHS	Ja
Anvendelsesbetingelser	
Omgivelsestemperaturområde	0 til +50 °C
Produktdata	
Fuldstændig produktkode	87186968881700

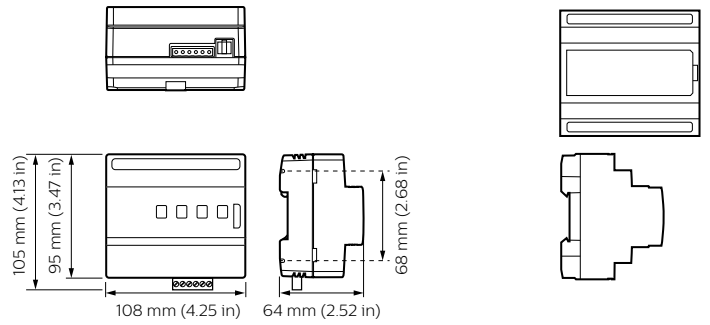
Ordreproduktnavn	DDRC420FR
EAN/UPC – produkt	8718696888117
Ordrekode	88811700
SAP-tæller – antal pr. pakke	1
Tæller – antal pakker pr. kasse (udvendig emballage)	1
SAP-materiale	913703244609
Nettovægt (stykke)	329,000 g

Dynalite Relay Controllers

Målskitse



Dynalite Relay Controllers



Dynalite Relay Controllers

