



Dynalite Sensors

DUS90CS

Wall/ceiling mount 90° multifunction sensor

Wall/ceiling mount 90° multifunction sensor

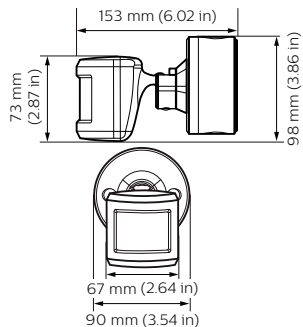
Produkt data

Generelle oplysninger	
CE-mærke	CE-mærket
Bemærkninger	Please download the Lighting - Product Data Sheet for more information and ordering options
Opfylder kravene i EU RoHS	Ja
Godkendelse og anvendelsesområde	
IP-klassifikation	IP 54 [Indtrængningsbeskyttelse 54]
Anvendelsesbetingelser	
Omgivelsestemperaturområde	-20 til +45 °C

Produktdata	
Fuldstændig produktkode	871869688807000
Ordreproduktnavn	DUS90CS
EAN/UPC – produkt	8718696888070
Ordrekode	88807000
SAP-tæller – antal pr. pakke	1
Tæller – antal pakker pr. kasse (udvendig emballage)	1
SAP-materiale	913703244209
Nettovægt (stykke)	214,000 g

Dynalite Sensors

Målskitse



Dynalite Sensors

