



Dynalite Relay Controllers

DDRC1220FR-GL-V3

DDRC1220FR-GL - 12 channel controller supports switched loads - up to 20 A per channel, max. load of 180 A.

Relæ- og universaleenheder er en af de mest populære typer af belysning, og derfor kan de også have den største effekt på energi- og lysstyring. Denne Philips Dynalite-løsning fås som DIN-skinne- og installation i boks på væg. Uanset valget er det muligt at få en lang række relæcontrollere med forskellige kredsløbsantal og - størrelser til at fungere individuelt eller i system og dermed opfylde ethvert projektønske. Hver enhed kan gemme over 170 forudindstillinger, hvilket gør komplekse omskiftningsfunktioner logiske og til enkle netværksmeddelelser. De nødvendige forudindstillinger er gemt i hver relæenhed, hvilket forenkler indkøringsprocesser og netværksmeddelelser.

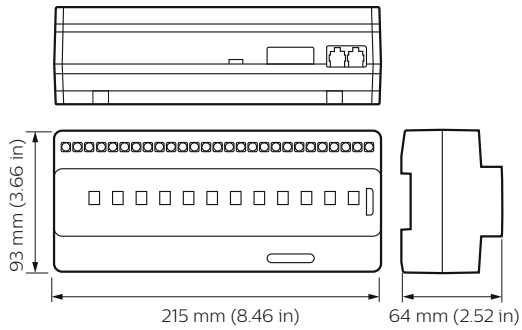
Produkt data

| Generelle oplysninger | |
|-------------------------|---|
| Bemærkninger | Please download the Lighting - Product Data Sheet for more information and ordering options |
| Produktdata | |
| Fuldstændig produktkode | 871869688795000 |
| Ordreprodukt navn | DDRC1220FR-GL |
| EAN/UPC - produkt | 8718696887950 |

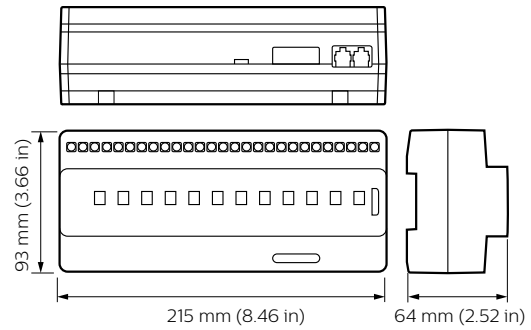
| | |
|--|--------------|
| Ordrekode | 88795000 |
| SAP-tæller - antal pr. pakke | 1 |
| Tæller - antal pakker pr. kasse (udvendig emballage) | 1 |
| SAP-materiale | 913703243009 |
| Nettovægt (stykke) | 0,900 kg |

Dynalite Relay Controllers

Målskitse



Dynalite Multipurpose Controllers



Dynalite Multipurpose Controllers

