



Dynalite System Integration

DDNG232

RS232 Network Gateway for cost-effective serial port integration

RS232 Network Gateway for cost-effective serial port integration

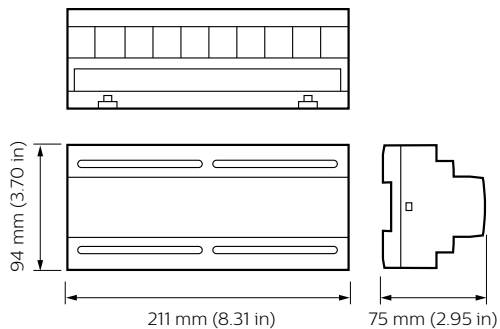
Produkt data

Generelle oplysninger	
CE-mærke	CE-mærket
Bemærkninger	Please download the Lighting - Product Data Sheet for more information and ordering options
Opfylder kravene i EU RoHS	Ja
Anvendelsesbetingelser	
Omgivelsestemperaturområde	0 til +50 °C
Produktdata	
Fuldstændig produktkode	871016352254800

Ordreprodukt navn	DDNG232
EAN/UPC – produkt	8710163522548
Ordrekode	52254800
SAP-tæller – antal pr. pakke	1
Tæller – antal pakker pr. kasse (udvendig emballage)	1
SAP-materiale	913703081809
Kopier nettovægt (stykke)	169.000 g

Dynalite System Integration

Målskitse



DDNG232

