



Dynalite System Integration

DDNI-LON

Single point LON interface

Single point LON interface

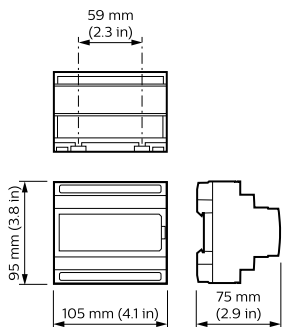
Produkt data

Generelle oplysninger	
CE-mærke	CE-mærket
Bemærkninger	Please download the Lighting - Product Data Sheet for more information and ordering options
Opfylder kravene i EU RoHS	Ja
Anvendelsesbetingelser	
Omgivelsestemperaturområde	0 til +50 °C
Produktdata	
Fuldstændig produktkode	871016350790300

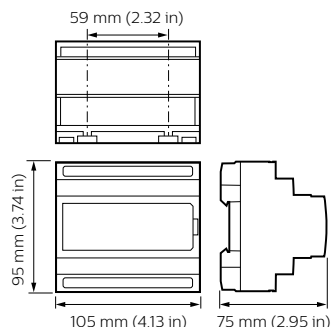
Ordreproduktnavn	DDNI-LON
EAN/UPC – produkt	8710163507903
Ordrekode	50790300
SAP-tæller – antal pr. pakke	1
Tæller – antal pakker pr. kasse (udvendig emballage)	1
SAP-materiale	913703081409
Nettovægt (stykke)	0,170 kg

Dynalite System Integration

Målskitse



Dynalite System Integration



Dynalite System Integration

