



Dynalite System Integration

DDNI485

Passive Gateway to provide cost-effective optical isolation

Passive Gateway to provide cost-effective optical isolation

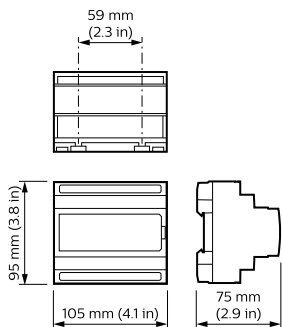
Produkt data

Generelle oplysninger	
CE-mærke	CE-mærket
Bemærkninger	Please download the Lighting - Product Data Sheet for more information and ordering options
Opfylder kravene i EU RoHS	Ja
Godkendelse og anvendelsesområde	
IP-klassifikation	IP 20 [Ingress Protection 20]
Anvendelsesbetingelser	
Omgivelsestemperaturområde	0 til +50 °C

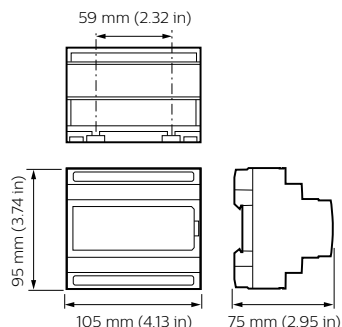
Produktdata	
Fuldstændig produktkode	871016350788000
Ordreproduktnavn	DDNI485
EAN/UPC – produkt	8710163507880
Ordrekode	50788000
SAP-tæller – antal pr. pakke	1
Tæller – antal pakker pr. kasse (udvendig emballage)	1
SAP-materiale	913703081309
Nettovægt (stykke)	0,150 kg

Dynalite System Integration

Målskitse



Dynalite System Integration



Dynalite System Integration

