



Dynalite System Integration

DDNG485

Flexible network communications gateway for DyNet RS-485 networks

Flexible network communications gateway for DyNet RS-485 networks

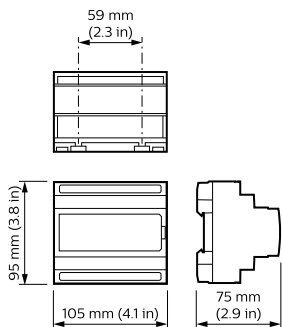
Produkt data

| Generelle oplysninger | |
|----------------------------|---|
| CE-mærke | CE-mærket |
| Bemærkninger | Please download the Lighting - Product Data Sheet for more information and ordering options |
| Opfylder kravene i EU RoHS | Ja |
| Anvendelsesbetingelser | |
| Omgivelsestemperaturområde | 0 til +50 °C |
| Produktdata | |
| Fuldstændig produktkode | 871016350787300 |

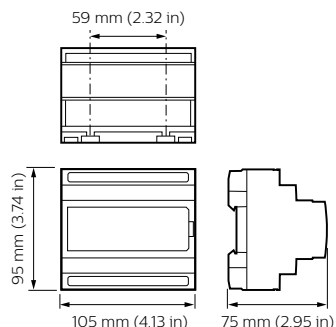
| | |
|--|---------------|
| Ordreproduktnavn | DDNG485 |
| EAN/UPC – produkt | 8710163507866 |
| Ordrekode | 50787300 |
| SAP-tæller – antal pr. pakke | 1 |
| Tæller – antal pakker pr. kasse (udvendig emballage) | 1 |
| SAP-materiale | 913703081209 |
| Nettovægt (stykke) | 0,170 kg |

Dynalite System Integration

Målskitse



Dynalite System Integration



Dynalite System Integration

