



Dynalite Relay Controllers

DMRC210

2 channel compact Relay Controller

2 channel compact Relay Controller

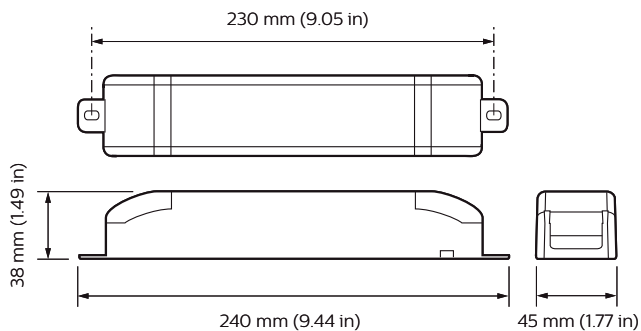
Produkt data

Generelle oplysninger	
CE-mærke	CE-mærket
Bemærkninger	Please download the Lighting - Product Data Sheet for more information and ordering options
Opfylder kravene i EU RoHS	Ja
Anvendelsesbetingelser	
Omgivelsestemperaturområde	0 til +50 °C
Produktdata	
Fuldstændig produktkode	871016350688300

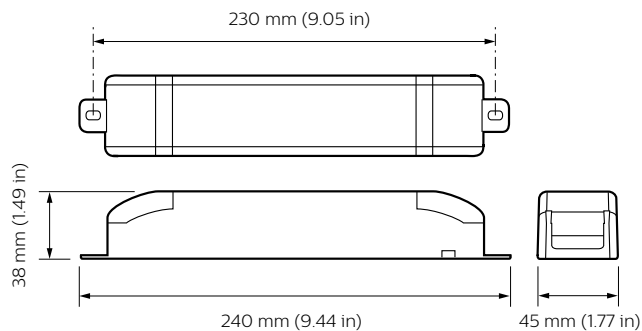
Ordreproduktnavn	DMRC210
EAN/UPC – produkt	8710163506883
Ordrekode	50688300
SAP-tæller – antal pr. pakke	1
Tæller – antal pakker pr. kasse (udvendig emballage)	1
SAP-materiale	913703050009
Nettovægt (stykke)	0,700 kg

Dynalite Relay Controllers

Målskitse



Dynalite Relay Controllers



Dynalite Relay Controllers

