



# Dynalite Relay Controllers

## DDRC810DT-GL

8 channel Relay Controller for any switched load up to 10A per channel, with a maximum box load of 40A.

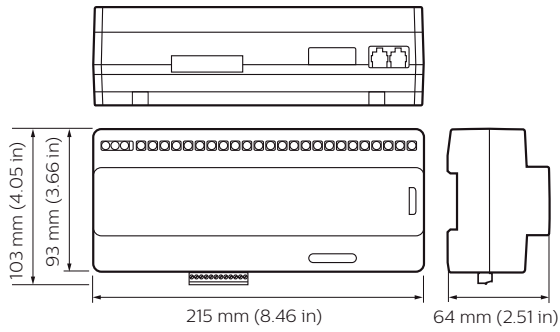
Som en af de mest populære former af belysningskontrol, kan relæ-controllere have den største virkning i forhold til energistyring og belysningskontrol. Tilgængelig i både DIN-skinne og wall-box konfigurationer. Denne Dynalite-løsning gør det muligt for en bred vifte af relæ-controllere, med en variation af kredsløbsnumre og størrelser, at arbejde individuelt eller som del af et system, så det passer til hvilke som helst projektkrav.

### Produkt data

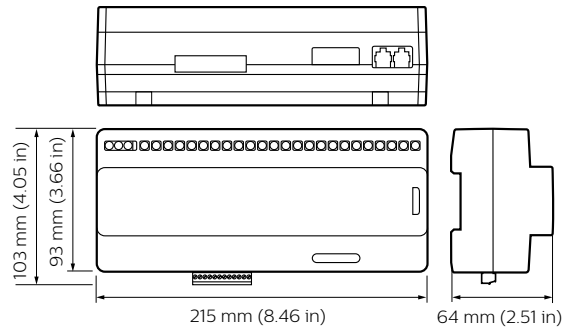
Generelle oplysninger		Ordreproduktnavn	DDRC810DT-GL
CE-mærke	CE-mærket	EAN/UPC – produkt	8718696006887
Bemærkninger	Please download the Lighting - Product Data Sheet for more information and ordering options	Ordrekode	00688700
Opfylder kravene i EU RoHS	Ja	SAP-tæller – antal pr. pakke	1
		Tæller – antal pakker pr. kasse (udvendig emballage)	1
		SAP-materiale	913703035209
		Nettovægt (stykke)	490,000 g
Anvendelsesbetingelser			
Omgivelsestemperaturområde	0 til +50 °C		
Produktdata			
Fuldstændig produktkode	871869600688700		

# Dynalite Relay Controllers

## Målskitse



Dynalite Relay Controllers



Dynalite Relay Controllers

