



Dynalite signal- controllere til lysdæmpere

DMBC110

Signal Dimmer & Relay Controller (luminaire based)

Signal Dimmer & Relay Controller (luminaire based)

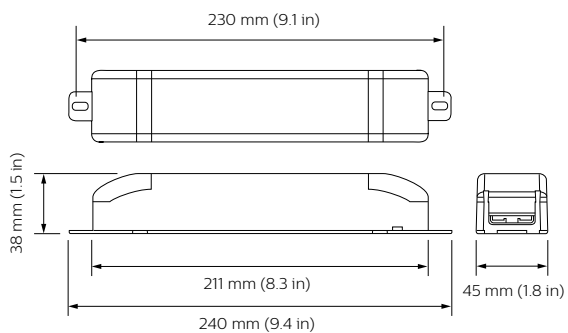
Produkt data

Generelle oplysninger	
CE-mærke	CE-mærket
Bemærkninger	Please download the Lighting - Product Data Sheet for more information and ordering options
Opfylder kravene i EU RoHS	Ja
Anvendelsesbetingelser	
Omgivelsestemperaturområde	0 til +50 °C
Produktdata	
Fuldstændig produktkode	871016350636400

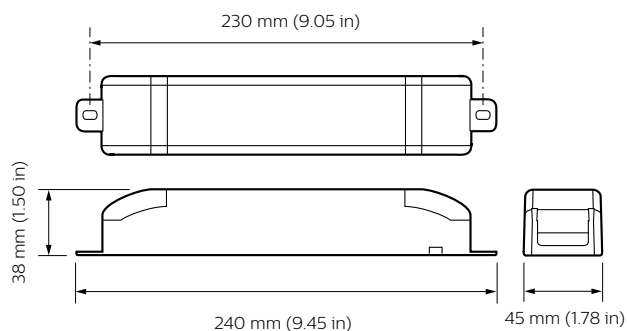
Ordreproduktnavn	DMBC110
EAN/UPC – produkt	8710163506364
Ordrekode	50636400
SAP-tæller – antal pr. pakke	1
Tæller – antal pakker pr. kasse (udvendig emballage)	1
SAP-materiale	913703030009
Nettovægt (stykke)	0,700 kg

Dynalite signal-controllere til lysdæmpere

Målskitse



Dynalite Signal Dimmer Controllers



Dynalite Signal Dimmer Controllers

