



HF-Regulator Intelligent Touch DALI for TL5/TL-D/PL-L lamps

HF-Ri TD 1 28/35/49/54 TL5 E+ 195-240V

Denne intelligente højfrekvente forkobling med elektronisk dæmpning, anvender DALI eller "tryk og dæmp"-trykknapsprotokollen til lysstofrør. Den lever op til A1BAT-kravene og dermed de fremtidige lovkrav. Med en specialkommando kan du få information om systemets strømforbrug, og med en anden kommando kan du få oplyst, hvilket wattforbrug de tilsluttede lyskilder har. Der kan opnås yderligere energibesparelser ved brug sammen med lysstyringssystemer. Forkoblingen er primært designet til indendørs anvendelse. Til udendørs brug skal armaturet som minimum være klasse I og tilstrækkeligt beskyttet mod vand og støv. Installationen skal også sikres mod lynnedslag eller have anden nødvendig elektrisk beskyttelse i overensstemmelse med typen af installation og anvendelse.

Produkt data

Generelle oplysninger	
Anvendelseskode	E+
Type/version	mk2
Lyskildetype	TL5
Antal lyskilder	1 stk./enhed
Antal produkter pr. MCB (16 A, type B) (nom.)	39
Automatisk genstart	Yes
Drift og el	
Indgangsspænding	195-240 V

Indgangsfrekvens	50 til 60 Hz
Driftsfrekvens (maks.)	110 kHz
Driftsfrekvens (min.)	45 kHz
Tændingsmetode	Warm Start
Amplitdefaktor (maks.)	1,7
Effektfaktor (100 % belastning (nom.))	0,95
Tændingstid (maks.)	1 s
Netspændingseffekt (AC)	-8% - +6%
Netspændingssikkerhed (AC)	-10% - +10%
Jordafledningsstrøm (maks.)	0,5 mA

HF-Regulator Intelligent Touch DALI for TL5/TL-D/PL-L lamps

Bredde på startstrøm	0,18 ms
Strømforgbrug ved standby (maks.)	0,25 W
Forkoblingsfaktor (nom.)	1
Effekttab (nom.)	3.8 W
Startstrømspids (maks.)	20 A
Effektivitet ved fuld belastning [%]	93 %

Ledningsføring

Stiktype på indgangsterminal	WAGO 251 universal connector [Suitable for both automatic wiring (ALF and ADS) and manual wiring]
Kabelkapacitet, udgangsledninger, fælles (maks.)	200 pF
Stiktype, udgangsterminaler	WAGO 251 universal connector [Suitable for both automatic wiring (ALF and ADS) and manual wiring]
Stiktype, styreindgangsterminaler	WAGO 251 universal connector [Suitable for both automatic wiring (ALF and ADS) and manual wiring]
Ledningens afsoleringslængde	8.0-9.0 mm
Dobbeltarmatur, master/slave	Yes [Master/Slave operation possible]
Kontrolinput, terminal, tværsnit	0.50-1.00 mm ²
Indgangsterminal, tværsnit	0.50-1.00 mm ²
Udgangsterminal, tværsnit	0.50-1.00 mm ²
Automatisk indsætning (ALF/ADS) – ledningstværsnit	0.75 mm ²
Kabelkapacitet, udgangsledninger til jord (maks.)	200 pF

Systemkendetegn

Nominal lyskildeeffekt, forkobling	28-35-49-54 W
Nominal lyskildeeffekt på TL-D	58 W
Systemeffekt på TL-D	55.5 W
Lyskildeeffekt på TL-D	52.2 W
Effekttab på TL-D	3.3 W
Nominal lyskildeeffekt på PL-L	55 W
Systemeffekt på PL-L	54.6 W
Lyskildeeffekt på PL-L	51.2 W
Effekttab på PL-L	3.4 W
Nominal lyskildeeffekt på TL5	28/35/49/54 W
Systemeffekt på TL5	32.1/39.1/55.1/57.7 W
Lyskildeeffekt på TL5	29.4/36.4/51.6/54.8 W
Effekttab på TL5	2.7/3.0/3.5 W
Nominal lyskildeeffekt på TL5 ECO	25/32/45/50 W
Systemeffekt på TL5 ECO	29.4/33.1/49.1/54.2/ W
Lyskildeeffekt på TL5 ECO	26.3/30.2/45.7/50.4 W
Nominal lyskildeeffekt på TL-D ECO	51 W
Systemeffekt på TL-D ECO	45.8 W
Effekttab på TL-D ECO	3.1 W
Lyskildeeffekt på TL-D ECO	42.7 W
Effekttab på TL5 ECO	3.1/2.9/3.4/3.8/ W

Temperatur

T-omgivelsestemperatur (maks.)	50 °C
T-omgivelsestemperatur (min.)	-25 °C
T-lagring (maks.)	80 °C
T-lagring (min.)	-40 °C
T-kappe, levetid (maks.)	75 °C
T-kappe, maks. (maks.)	75 °C
Driftstemperatur ved stabil lyskilde	15°C
T-tænding (maks.)	50 °C
T-tænding (min.)	-25 °C

Lysstyringssystemer og dæmpning

Lysstyringsgrænseflade	TD
Effekt, reguleringsniveau	1%-100%
Styreindgangsbeskyttelse	Yes (Basic insulation)

Mekanik og armaturhus

Armaturhus	L 359x30x21
------------	-------------

Nøddrift

Batterispænding ved lyskildetænding	198-254 V
Batterispænding med tændt lyskilde	176-254

Godkendelse og anvendelsesområde

Indeks over energieffektivitet	A1 BAT
IP-klassifikation	IP 20 [Ingress Protection 20]
EMI 9 kHz... 30 MHz	EN55015
EMI 30 MHz... 1.000 MHz	EN 55022 Class B
Sikkerhedsstandard	IEC 61347-2-3
Ydelsesstandard	IEC 60929
Kvalitetsstandard	ISO 9000:2000
Miljøstandard	ISO 14001
Emissionsstandard for harmonisk strøm	IEC 61000-3-2
EMC-immunitetsstandard	IEC 61547
Vibrationsstandard	IEC68-2-6 F c
Bump, standard	IEC 68-2-29 Eb
Standard for luftfugtighed	EN 61347-2-3 clause 11
Godkendelser	CE mærkning ENEC certificering VDE-EMV certikat
Temperaturmærkning	Yes
Nødstandard	IEC 60598-2-22
Summe- og støjniveau	Inaudible

Produktdata

Fuldstændig produktkode	871829166205100
Ordreproduktnavn	HF-Ri TD 1 28/35/49/54 TL5 E+ 195-240V
EAN/UPC – produkt	8718291662051
Ordrekode	66205100
Lokal ordrekode	2049054484
SAP-tæller – antal pr. pakke	1

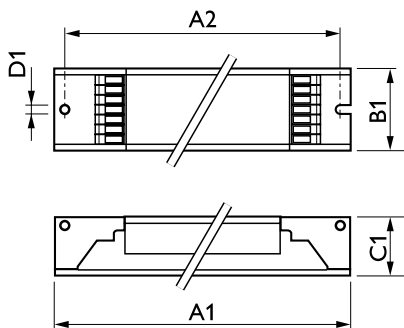
HF-Regulator Intelligent Touch DALI for TL5/TL-D/PL-L lamps

Tæller – antal pakker pr. kasse (udvendig
emballage) 12

SAP-materiale 913700695666

Nettovægt (stykke) 0,261 kg

Målskitse



HF-Ri TD 1 28/35/49/54 TL5 E+ 195-240V

Product	D1	C1	A1	A2	B1
HF-Ri TD 1 28/35/49/54 TL5 E+ 195-240V	4,1 mm	22,0 mm	360,0 mm	350,0 mm	30,0 mm

