



HF-Regulator Intelligent Touch DALI for PL-T/C and TL5C

HF-Ri TD 1 26-42 PL-T/C E+

Intelligent, elektronisk højfrekvensforkobling med DALI (Digital Addressable Lighting Interface iht. IEC62386) eller tryk og dæmp-trykknapsprotokol til lysstofrør. Udstyret med korridor tilstand, som kan programmeres med Philips MultiOne. Højfrekvensdrift forbedrer lyskvaliteten og lyskildens levetid. Imødekommer kommende lovgivning, da den overholder A1BAT-kravene. Forkoblingen er primært designet til indendørs anvendelse. Til udendørs brug skal armaturet som minimum være klasse I og tilstrækkeligt beskyttet mod vand og støv. Installationen skal også sikres mod lynnedslag eller have anden nødvendig elektrisk beskyttelse i overensstemmelse med typen af installation og anvendelse.

Produkt data

Generelle oplysninger		Effektfaktor (100 % belastning (nom.))	0,95
Anvendelseskode	E+	Tændingstid (maks.)	1 s
Type/version	-	Netspændingseffekt (AC)	-8%+6%
Lyskildetype	PL-T/C	Netspændingssikkerhed (AC)	-10%+10%
Antal lyskilder	1 stk./enhed	Jordafledningsstrøm (maks.)	0,5 mA
Antal produkter pr. MCB (16 A, type B) (nom.)	28	Bredde på startstrøm	0,35 ms
Automatisk genstart	Yes	Strømforbrug ved standby (maks.)	0,27 W
Drift og el		Forkoblingsfaktor (nom.)	1
Indgangsspænding	195-240 V	Effekttab (nom.)	2,7 W
Indgangsfrekvens	50 til 60 Hz	Startstrømspids (maks.)	27 A
Tændingsmetode	Warm Start	Effektivitet ved fuld belastning [%]	91,58 %
Amplitudefaktor (maks.)	1,7		

HF-Regulator Intelligent Touch DALI for PL-T/C and TL5C

Ledningsføring	
Stiktype på indgangsterminal	WAGO 250 series
Kabelkapacitet, udgangsledninger, fælles (maks.)	150 pF
Stiktype, udgangsterminaler	WAGO 250 series
Stiktype, styreindgangsterminaler	WAGO 250 series
Ledningens afsoleringslængde	8.0-9.0 mm
Dobbeltarmatur, master/slave	Yes [Master/Slave operation possible]
Kontrolinput, terminal, tværsnit	0.50-1.50 mm ²
Indgangsterminal, tværsnit	0.50-1.50 mm ²
Udgangsterminal, tværsnit	0.50-1.50 mm ²
Automatisk indsætning (ALF/ADS) – ledningstværsnit	0.50-1.50 mm ²
Kabelkapacitet, udgangsledninger til jord (maks.)	150 pF

Systemkendetegn

Nominal lyskildeeffekt, forkløbling	26-42 W
Nominal lyskildeeffekt på PL-T/C	26 W
Nominal lyskildeeffekt på PL-T	32/42 W
Nominal lyskildeeffekt på TL5C	22/40 W
Systemeffekt på PL-T/C	27.7 W
Systemeffekt på PL-T	33.9/44.1 W
Systemeffekt på TL5C	25.7/41.5 W
Effekttab på PL-T/C	2.7 W
Effekttab på PL-T	2.9/3.1 W
Effekttab på TL5C	2.7/3.0 W
Lyskildeeffekt på TL5C	23/38.5 W
Lyskildeeffekt på PL-T	31/41 W
Lyskildeeffekt på PL-T/C	25 W

Temperatur

T-omgivelsestemperatur (maks.)	50 °C
T-omgivelsestemperatur (min.)	-25 °C
T-lagring (maks.)	80 °C
T-lagring (min.)	-40 °C
T-kappe, levetid (maks.)	75 °C
T-kappe, maks. (maks.)	75 °C
T-tænding (maks.)	50 °C
T-tænding (min.)	-25 °C

Lysstyringssystemer og dæmpning

Lysstyringsgrænseflade	TD
------------------------	----

Effekt, reguleringsniveau	3%-100%
Styreindgangsbeskyttelse	Yes (Basic insulation)

Mekanik og armaturhus

Armaturhus	L 123x79x33
------------	-------------

Godkendelse og anvendelsesområde

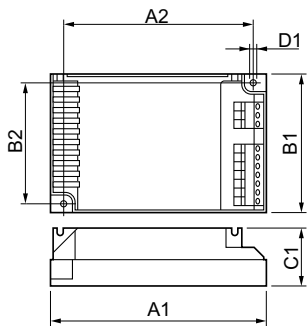
Indeks over energieffektivitet	A1 BAT
IP-klassifikation	IP 20 [Ingress Protection 20]
EMI 9 kHz... 30 MHz	EN55015
EMI 30 MHz... 1.000 MHz	EN 55022 Class B
Sikkerhedsstandard	IEC 61347-2-3
Ydelsesstandard	IEC 60929
Kvalitetsstandard	ISO 9000:2000
Miljøstandard	ISO 14001
Emissionsstandard for harmonisk strøm	IEC 61000-3-2
EMC-immunitetsstandard	IEC 61547
Vibrationsstandard	IEC68-2-6 F c
Bump, standard	IEC 68-2-29 Eb
Standard for luftfugtighed	EN 61347-2-3 clause 11
Godkendelser	EMC CE mærkning ENEC certificering CCC certificate
Temperaturmærkning	Yes
Nødstandard	IEC 60598-2-22
Summe- og støjniveau	Inaudible

Produktdata

Fuldstændig produktkode	871829124167600
Ordreproduktnavn	HF-Ri TD 1 26-42 PL-T/C E+
EAN/UPC – produkt	8718291241676
Ordrekode	24167600
Lokal ordrekode	2049054688
SAP-tæller – antal pr. pakke	1
Tæller – antal pakker pr. kasse (udvendig emballage)	12
SAP-materiale	913700684766
Nettovægt (stykke)	0.200 kg

HF-Regulator Intelligent Touch DALI for PL-T/C and TL5C

Målskitse



Product	D1	C1	A1	A2	B1	B2
HF-Ri TD 1 26-42 PL-	4,5 mm	33,0	123,0	111,0	79,0	67,0
T/C E+		mm	mm	mm	mm	mm

HF-Ri TD 1 26-42 PL-T/C E+

