



# DynaVision Programmable Xtreme for CDO

## HID-DV PROG Xt 250 CDO C2 208-277V

Meget driftssikre og fleksible elektroniske drivere til CDO-lyskilder. Driverne er designet med henblik på reduktion af energiomkostningerne via integrerede lysstyringssystemer, og reduktion af vedligeholdelsesomkostningerne takket være en levetid på 80.000 timer og integreret beskyttelse mod lynnedslag. DynaVision Programmable-produktserien er det perfekte udgangspunkt for lysstyringsløsninger af enhver art.

### Produkt data

Generelle oplysninger		Netspændingseffekt (AC)	
Type/version	-	Netspændingseffekt (AC)	188-305V
Lyskildetype	CDO	Netspændingssikkerhed (AC)	160-305V
Antal lyskilder	1 stk./enhed	Effektfaktor (50 % belastning (min.))	0,98
Antal produkter pr. MCB (16 A, type B) (nom.)	11	Jordafledningsstrøm (maks.)	0,7 mA
Standardlyskilde valgt	CDO250	Udgangsspids-spænding (maks.)	250 V
Automatisk genstart	Yes	Bredde på startstrøm	4 ms
		Effekttolerance	-3%/+3%
		Indgangsstrøm (nom.)	1.32 A
		Startstrømspids (nom.)	4 A
		Effektivitet ved fuld belastning [%]	91,29 %
Drift og el		Ledningsføring	
Indgangsspænding	208-240-277 V	Kabelkapacitet, udgangsledninger, fælles (nom.)	300 pF
Indgangsfrekvens	50 til 60 Hz	Kabellængde fra enhed til lyskilde	3 m
Min. netspændingsdrift (min.)	172 V	Ledningens afsoleringslængde	10.0-11.0 mm
Driftsfrekvens (nom.)	0.20 kHz		
Effektfaktor (100 % belastning (nom.))	0,99		
Tændingsspænding (maks.)	5 kV		
Tænding, slukningstid (maks.)	20 min		

## DynaVision Programmable Xtreme for CDO

Forkoblingskontakt, ledning, tværsnit	0.50-2.50 mm <sup>2</sup>
Stiktype	WAGO series 804

### Systemkendetegn

Nominel lyskildeeffekt, forkobling	250 W
Nominel lyskildeeffekt på CDO	250 W
Systemeffekt på CDO	272 W
Lyskildeeffekt på CDO	250 W
Effekttab på CDO	22 W
Effekttab på CDO under dæmpning	12 W

### Temperatur

T-omgivelsestemperatur (maks.)	50 °C
T-omgivelsestemperatur (min.)	-30 °C
T-lagring (maks.)	50 °C
T-lagring (min.)	-30 °C
T-kabinet, levetid (nom.)	80 °C
T-kappe, slukning (min.)	92 °C

### Lysstyringssystemer og dæmpning

Lysstyringsgrænseflade	PROG
Programmerbare lyskildeindstillinger	SON250/CDO250/CDMe210
Forudindstillede integrerede styresystemer	Dali
Muligheder for programmerbar dæmpning	ALO/CLO/Dynadim/Lineswitch/ AmpDim
Opvarmningstid inden dæmpning	5 min
Neddæmpningstid	0,54 %/sek.
Neddæmpningsfrekvens	8,33 %/sek.
Reguleringsniveau	50%-100%

### Mekanik og armaturhus

Armaturhus	C2
------------	----

### Godkendelse og anvendelsesområde

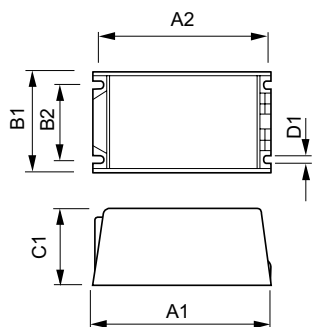
Sikring mod spændingsudsving (fælles/ differential)	EN61547 (L-L 2kV, L-G 4kV), 10kV TIL KV
--	---

Armaturets IP-klassifikation	34
Aktiv temperaturbeskyttelse	Yes
EMI 9 kHz... 300 MHz	CISPR 15 ed 7.2
EMI 30 MHz... 1.000 MHz	-
Sikkerhedsstandard	IEC 607, 609, 926, 928 [ No Standard for HID Lamp drivers exists. Requirements in these standards to be used if considered relevant for the product.]
Kvalitetsstandard	ISO 9000:2000
Miljøstandard	ISO 14001
Emissionsstandard for harmonisk strøm	IEC 61000-3-2
Vibrationsstandard	IEC 68-2-6 Fc (10-150Hz, 5G)
Bump, standard	IEC 68-2-29 Eb (10G/16ms)
Standard for luftfugtighed	EN 61347-2-12 clause 11
Godkendelser	F-makering CE mærkning ENEC certificering VDE-EMV certifikat
Summe- og støjniveau	< 30 dB(A)

### Produktdata

Fuldstændig produktkode	871829122261300
Ordreprodukt navn	HID-DV PROG Xt 250 CDO C2 208-277V
EAN/UPC – produkt	8718291222613
Ordrekode	22261300
SAP-tæller – antal pr. pakke	1
Tæller – antal pakker pr. kasse (udvendig emballage)	6
SAP-materiale	913700679666
Nettovægt (stykke)	1,420 kg

## Målskitse



HID-DV PROG Xt 250 CDO C2 208-277V

Product	D1	C1	A1	A2	B1	B2
HID-DV PROG Xt 250	4,8 mm	58,0	169,0	156,0	100,0	81,5
CDO C2 208-277V		mm	mm	mm	mm	mm

## DynaVision Programmable Xtreme for CDO

