



DynaVision Programmable Xtreme for SON

HID-DV PROG Xt 100 SON C1 208-277V

Yderst driftssikre og fleksible elektroniske drivere til SON-lyskilder. Driverne er designet med henblik på energibesparelse via integrerede lysstyringssystemer, samt reduktion af vedligeholdelsesomkostningerne. Dette kan lade sig gøre takket være en levetid på 80.000 timer og integreret beskyttelse mod lynnedslag. DynaVision Programmable-produktserien er det perfekte udgangspunkt for lysstyringsløsninger af enhver art.

Produkt data

Generelle oplysninger			
Anvendelseskode	-	Tænding, slukningstid (maks.)	20 min
Lyskildetype	SON	Netspændingseffekt (AC)	188-305V
Antal lyskilder	1 stk./enhed	Netspændingssikkerhed (AC)	160-305V
Velegnet til udendørs brug	Yes	Jordafledningsstrøm (maks.)	0,7 mA
Antal produkter pr. MCB (16 A, type B) (nom.)	5	Udgangsspids-spænding (maks.)	250 V
Standardlyskilde valgt	SON100	Bredde på startstrøm	0,47 ms
Automatisk genstart	Yes	Effektolerance	-3%/+3%
Drift og el		Indgangsstrøm (nom.)	0.53 A
Indgangsspænding	208-240-277 V	Startstrømspids (nom.)	52 A
Indgangsfrekvens	50 til 60 Hz	Effektivitet ved fuld belastning [%]	90,88 %
Min. netspændingsdrift (min.)	172 V	Ledningsføring	
Driftsfrekvens (nom.)	0.40 kHz	Kabelkapacitet, udgangsledninger, fælles (nom.)	1000 pF
Effektfaktor (100 % belastning (nom.))	0,99	Kabellængde fra enhed til lyskilde	10 m
Tændingsspænding (maks.)	5 kV	Ledningens afsoleringslængde	10.0-11.0 mm

DynaVision Programmable Xtreme for SON

Forkoblingskontakt, ledning, tværsnit	0.50-2.50 mm ²
Stiktype	WAGO series 804

Systemkendetegn

Nominel lyskildeeffekt, forkobling	100 W
Nominel lyskildeeffekt på SON	100 W
Systemeffekt på SON	106 W
Lyskildeeffekt på SON	98 W
Effekttab på SON	8 W
Effekttab på SON under dæmpning	5 W

Temperatur

T-omgivelsestemperatur (maks.)	50 °C
T-omgivelsestemperatur (min.)	-30 °C
T-lagring (maks.)	50 °C
T-lagring (min.)	-30 °C
T-kabinet, levetid (nom.)	80 °C
T-kappe, slukning (min.)	92 °C

Lysstyringssystemer og dæmpning

Lysstyringsgrænseflade	PROG
Programmerbare lyskildeindstillinger	CPO90/SON100/CDO100
Forudindstillede integrerede styresystemer	Dali
Muligheder for programmerbar dæmpning	ALO/CLO/Dynadimmer/Linesitch/ AmpDim
Opvarmningstid inden dæmpning	10 min
Neddæmpningstid	1,2 %/sek.
Neddæmpningsfrekvens	16 %/sek.
Reguleringsniveau	20%-100%

Mekanik og armaturhus

Armaturhus	C1
------------	----

Godkendelse og anvendelsesområde

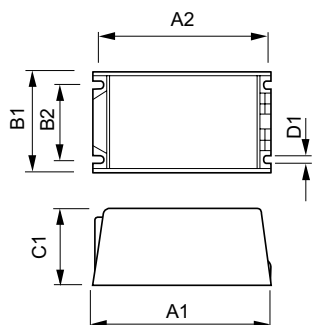
Sikring mod spændingsudsving (fælles/ differential)	EN61547 (L-L 2kV, L-G 4kV), 10kV TIL kV
--	---

Armaturets IP-klassifikation	34
Aktiv temperaturbeskyttelse	Yes
EMI 9 kHz... 300 MHz	CISPR 15 ed 7.2
EMI 30 MHz... 1.000 MHz	CISPR15 Edition 7.2
Sikkerhedsstandard	IEC 607, 609, 926, 928 [No Standard for HID Lamp drivers exists. Requirements in these standards to be used if considered relevant for the product.]
Kvalitetsstandard	ISO 9000:2000
Miljøstandard	ISO 14001
Emissionsstandard for harmonisk strøm	IEC 61000-3-2
Vibrationsstandard	IEC 68-2-6 Fc (10-150Hz, 2G)
Bump, standard	IEC 68-2-29 Eb (10G/16ms)
Standard for luftfugtighed	EN 61347-2-12 clause 11
Godkendelser	F-makering CE mærkning VDE-EMV cerfikat ENEC certificering
Summe- og støjniveau	< 30 dB(A)

Produktdata

Fuldstændig produktkode	871829121224900
Ordreprodukt navn	HID-DV PROG Xt 100 SON C1 208-277V
EAN/UPC – produkt	8718291212249
Ordrekode	21224900
SAP-tæller – antal pr. pakke	1
Tæller – antal pakker pr. kasse (udvendig emballage)	12
SAP-materiale	913700678766
Nettovægt (stykke)	0,950 kg

Målskitse



HID-DV PROG Xt 100 SON C1 208-277V

Product	D1	C1	A1	A2	B1	B2
HID-DV PROG Xt 100	5,0 mm	65,0	150,0	135,9	65,0	46,8
SON C1 208-277V		mm	mm	mm	mm	mm

DynaVision Programmable Xtreme for SON

