



# DynaVision Programmable Xtreme for CDO

## HID-DV PROG Xt 70 CDO C1 208-277V

Meget driftssikre og fleksible elektroniske drivere til CDO-lyskilder. Driverne er designet med henblik på reduktion af energiomkostningerne via integrerede lysstyringssystemer, og reduktion af vedligeholdelsesomkostningerne takket være en levetid på 80.000 timer og integreret beskyttelse mod lynnedslag. DynaVision Programmable-produktserien er det perfekte udgangspunkt for lysstyringsløsninger af enhver art.

### Produkt data

| Generelle oplysninger                         |               |   |              |
|---|---------------|---|--------------|
| Type/version                                  | -             | Netspændingseffekt (AC)                         | 188-305V     |
| Lyskildetype                                  | CDO           | Netspændingssikkerhed (AC)                      | 160-305V     |
| Antal lyskilder                               | 1 stk./enhed  | Effektfaktor (50 % belastning (min.))           | 0,97         |
| Antal produkter pr. MCB (16 A, type B) (nom.) | 11            | Jordafledningsstrøm (maks.)                     | 0,7 mA       |
| Standardlyskilde valgt                        | CDO70         | Udgangsspids-spænding (maks.)                   | 250 V        |
| Automatisk genstart                           | Yes           | Bredde på startstrøm                            | 0,24 ms      |
|   |               | Effekttolerance                                 | -3%/+3%      |
|   |               | Indgangsstrøm (nom.)                            | 0.39 A       |
|   |               | Startstrømspids (nom.)                          | 28 A         |
|   |               | Effektivitet ved fuld belastning [%]            | 88,21 %      |
|   |               |   |              |
| Drift og el                                   |               | Ledningsføring                                  |              |
| Indgangsspænding                              | 208-240-277 V | Kabelkapacitet, udgangsledninger, fælles (nom.) | 1000 pF      |
| Indgangsfrekvens                              | 50 til 60 Hz  | Kabellængde fra enhed til lyskilde              | 10 m         |
| Min. netspændingsdrift (min.)                 | 172 V         | Ledningens afsoleringslængde                    | 10.0-11.0 mm |
| Driftsfrekvens (nom.)                         | 0.40 kHz      |   |              |
| Effektfaktor (100 % belastning (nom.))        | 0,98          |   |              |
| Tændingsspænding (maks.)                      | 5 kV          |   |              |
| Tænding, slukningstid (maks.)                 | 20 min        |   |              |

## DynaVision Programmable Xtreme for CDO

|                                       |                           |
|---------------------------------------|---------------------------|
| Forkoblingskontakt, ledning, tværsnit | 0.50-2.50 mm <sup>2</sup> |
| Stiktype                              | WAGO series 804           |

### Systemkendetegn

|                                    |      |
|------------------------------------|------|
| Nominel lyskildeeffekt, forkobling | 70 W |
| Nominel lyskildeeffekt på CDO      | 70 W |
| Systemeffekt på CDO                | 81 W |
| Lyskildeeffekt på CDO              | 73 W |
| Effekttab på CDO                   | 8 W  |
| Effekttab på CDO under dæmpning    | 6 W  |

### Temperatur

|                                |        |
|--------------------------------|--------|
| T-omgivelsestemperatur (maks.) | 50 °C  |
| T-omgivelsestemperatur (min.)  | -30 °C |
| T-lagring (maks.)              | 50 °C  |
| T-lagring (min.)               | -30 °C |
| T-kabinet, levetid (nom.)      | 80 °C  |
| T-kappe, slukning (min.)       | 92 °C  |

### Lysstyringssystemer og dæmpning

|  |   |
|--|---|
| Lysstyringsgrænseflade                     | PROG                                    |
| Programmerbare lyskildeindstillinger       | CPO45/CPO60/SON50/SON70/<br>CDO50/CDO70 |
| Forudindstillede integrerede styresystemer | Dali                                    |
| Muligheder for programmerbar dæmpning      | ALO/CLO/Dynadimmer/Linesitch/<br>AmpDim |
| Opvarmningstid inden dæmpning              | 5 min                                   |
| Neddæmpningstid                            | 0,6 %/sek.                              |
| Neddæmpningsfrekvens                       | 5,3 %/sek.                              |
| Reguleringsniveau                          | 68%-100%                                |

### Mekanik og armaturhus

|            |    |
|------------|----|
| Armaturhus | C1 |
|------------|----|

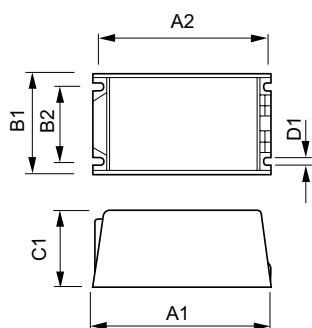
### Godkendelse og anvendelsesområde

|  |   |
|--|---|
| Sikring mod spændingsudsving (fælles/<br>differential) | EN61547 (L-L 2kV, L-G 4kV), 10kV TIL KV   |
| Armaturets IP-klassifikation                           | 34  |
| Aktiv temperaturbeskyttelse                            | Yes   |
| EMI 9 kHz... 300 MHz                                   | CISPR 15 ed 7.2   |
| EMI 30 MHz... 1.000 MHz                                | -   |
| Sikkerhedsstandard                                     | IEC 607, 609, 926, 928 [ No Standard<br>for HID Lamp drivers exists.<br>Requirements in these standards to be<br>used if considered relevant for the<br>product.] |
| Kvalitetsstandard                                      | ISO 9000:2000   |
| Miljøstandard  | ISO 14001   |
| Emissionsstandard for harmonisk strøm                  | IEC 61000-3-2   |
| Vibrationsstandard                                     | IEC 68-2-6 Fc (10-150Hz, 2G)  |
| Bump, standard   | IEC 68-2-29 Eb (10G/16ms)   |
| Standard for luftfugtighed                             | EN 61347-2-12 clause 11   |
| Godkendelser   | F-makering CE mærkning ENEC<br>certificering VDE-EMV certifikat   |
| Summe- og støjniveau                                   | < 30 dB(A)  |

### Produktdata

|   |                                   |
|---|-----------------------------------|
| Fuldstændig produktkode                                 | 871829121214000                   |
| Ordreproduktnavn  | HID-DV PROG Xt 70 CDO C1 208-277V |
| EAN/UPC – produkt                                       | 8718291212140                     |
| Ordrekode   | 21214000                          |
| SAP-tæller – antal pr. pakke                            | 1                                 |
| Tæller – antal pakker pr. kasse (udvendig<br>emballage) | 12                                |
| SAP-materiale   | 913700677866                      |
| Nettovægt (stykke)                                      | 0,950 kg                          |

### Målskitse



HID-DV PROG Xt 70 CDO C1 208-277V

| Product           | D1     | C1   | A1    | A2    | B1   | B2   |
|-------------------|--------|------|-------|-------|------|------|
| HID-DV PROG Xt 70 | 5,0 mm | 65,0 | 150,0 | 135,9 | 65,0 | 46,8 |
| CDO C1 208-277V   |        | mm   | mm    | mm    | mm   | mm   |

## DynaVision Programmable Xtreme for CDO

