



HF-Regulator II til TL5-lysstofrør

HF-R 1 14-35 TL5 EII 220-240V 50/60Hz

Elektronisk højfrekvensforkobling med dæmpning, med den analoge protokol (1-10 V) til TL5 HE-/HO- OG TL5 Eco-lyskilder. Forkoblingen er primært designet til indendørs anvendelse. Til udendørs brug skal armaturet som minimum være klasse I og tilstrækkeligt beskyttet mod vand og støv. Installationen skal også sikres mod lynnedslag eller have anden nødvendig elektrisk beskyttelse i overensstemmelse med typen af installation og anvendelse.

Produkt data

| Generelle oplysninger | |
|---|------------------|
| Anvendelseskode | EII |
| Type/version | mk1 |
| Lyskildetype | TL5 |
| Antal lyskilder | 1 stk./enhed |
| Antal produkter pr. MCB (16 A, type B) (nom.) | 28 |
| Automatisk genstart | Yes |
| Drift og el | |
| Indgangsspænding | 220 to 240 V |
| Indgangsfrekvens | 50 til 60 Hz |
| Driftsfrekvens (maks.) | 98 kHz |
| Driftsfrekvens (min.) | 46 kHz |
| Tændingsmetode | Programmed Start |
| Amplitudefaktor (maks.) | 1,7 |
| Effektfaktor (100 % belastning (nom.)) | 0,98 |
| Tændingstid (maks.) | 0,2 s |
| Netspændingseffekt (AC) | -8% - +6% |

| | |
|--------------------------------------|---------------------|
| Netspændingssikkerhed (AC) | -10% - +10% |
| Jordafledningsstrøm (maks.) | 0,5 mA |
| Bredde på startstrøm | 0,30 ms |
| Effekttab (nom.) | 3,5-4,4 W |
| Startstrømspids (maks.) | 27 A |
| Effektivitet ved fuld belastning [%] | 92,60000000000001 % |

| Ledningsføring | |
|-----------------------------------|--|
| Stiktype på indgangsterminal | WAGO 251 universal connector [Suitable for both automatic wiring (ALF and ADS) and manual wiring] |
| Stiktype, udgangsterminaler | WAGO 251 universal connector [Suitable for both automatic wiring (ALF and ADS) and manual wiring] |
| Stiktype, styreindgangsterminaler | WAGO 251 universal connector [Suitable for both automatic wiring (ALF and ADS) and manual wiring] |
| Ledningens afsoleringslængde | 8,0-9,0 mm |

HF-Regulator II til TL5-lysstofrør

| | |
|--|---|
| Dobbeltarmatur, master/slave | Not applicable [Master/Slave oper. not applicable] |
| Kontrolinput, terminal, tværsnit | 0.50-1.00 mm ² |
| Indgangsterminal, tværsnit | 0.50-1.00 mm ² |
| Udgangsterminal, tværsnit | 0.50-1.00 mm ² |
| Automatisk indsætning (ALF/ADS) – ledningstværsnit | 0.5 mm ² |

Systemkendetegn

| | |
|------------------------------------|---------|
| Nominel lyskildeeffekt, forkobling | 14-35 W |
|------------------------------------|---------|

Temperatur

| | |
|--------------------------------------|---------------|
| T-omgivelsestemperatur (maks.) | 50 °C |
| T-omgivelsestemperatur (min.) | -20 °C |
| T-lagring (maks.) | 80 °C |
| T-lagring (min.) | -25 °C |
| Driftstemperatur ved stabil lyskilde | Not Specified |
| T-tænding (maks.) | 50 °C |
| T-tænding (min.) | 0 °C |

Lysstyringssystemer og dæmpning

| | |
|---------------------------|------------------------|
| Lysstyringsgrænseflade | 1-10V |
| Effekt, reguleringsniveau | 1%-100% |
| Styreindgangsbeskyttelse | Yes (Basic insulation) |

Mekanik og armaturhus

| | |
|------------|-------------|
| Armaturhus | L 360x30x21 |
|------------|-------------|

Nøddrift

| | |
|-------------------------------------|---------|
| Batterispænding ved lyskildetænding | 196 V |
| Batterispænding med tændt lyskilde | 154-276 |

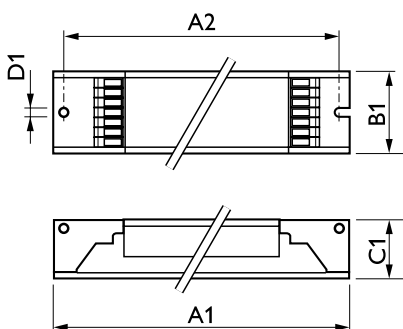
Godkendelse og anvendelsesområde

| | |
|---------------------------------------|---|
| Indeks over energieffektivitet | A1 BAT |
| IP-klassifikation | IP 20 [Ingress Protection 20] |
| EMI 9 kHz... 30 MHz | EN55015 |
| EMI 30 MHz... 1.000 MHz | EN55022 level B |
| Sikkerhedsstandard | IEC 61347-2-3 |
| Ydelsesstandard | IEC 60929 |
| Kvalitetsstandard | ISO 9000:2000 |
| Miljøstandard | ISO 14001 |
| Emissionsstandard for harmonisk strøm | IEC 61000-3-2 |
| EMC-immunitetsstandard | IEC 61547 |
| Vibrationsstandard | IEC68-2-6 F c |
| Bump, standard | IEC 68-2-29 Eb |
| Standard for luftfugtighed | EN 61347-2-3 clause 11 |
| Godkendelser | CE mærkning ENEC certificering VDE-EMV certifikat |
| Temperaturmærkning | Yes |
| Nødstandard | IEC 60598-2-22 |
| Summe- og støjniveau | Inaudible |

Produktdata

| | |
|--|---------------------------------------|
| Fuldstændig produktkode | 871150091180330 |
| Ordreproduktnavn | HF-R 1 14-35 TL5 EII 220-240V 50/60Hz |
| EAN/UPC – produkt | 8711500911803 |
| Ordrekode | 91180330 |
| SAP-tæller – antal pr. pakke | 1 |
| Tæller – antal pakker pr. kasse (udvendig emballage) | 12 |
| SAP-materiale | 913700619866 |
| Nettovægt (stykke) | 0,255 kg |

Målskitse



HF-R 1 14-35 TL5 EII 220-240V 50/60Hz

| Product | D1 | C1 | A1 | A2 | B1 |
|---------------------------------------|--------|-------|--------|--------|-------|
| HF-R 1 14-35 TL5 EII 220-240V 50/60Hz | 4,2 mm | 22 mm | 360 mm | 350 mm | 30 mm |

HF-Regulator II til TL5-lysstofrør

