



HF-Regulator Intelligent Touch DALI for TL5/TL-D/PL-L lamps

HF-R TD 280 TL5/PL-L EII 220-240V

Denne intelligente højfrekvente forkobling med elektronisk dæmpning, anvender DALI eller "tryk og dæmp"-trykknapsprotokollen til lysstofrør. Den lever op til A1BAT-kravene og dermed de fremtidige lovkrav. Med en specialkommando kan du få information om systemets strømforbrug, og med en anden kommando kan du få oplyst, hvilket wattforbrug de tilsluttede lyskilder har. Der kan opnås yderligere energibesparelser ved brug sammen med lysstyringssystemer. Forkoblingen er primært designet til indendørs anvendelse. Til udendørs brug skal armaturet som minimum være klasse I og tilstrækkeligt beskyttet mod vand og støv. Installationen skal også sikres mod lynnedslag eller have anden nødvendig elektrisk beskyttelse i overensstemmelse med typen af installation og anvendelse.

Produkt data

Generelle oplysninger			
Anvendelseskode	E+	Indgangsfrekvens	50 til 60 Hz
Type/version	mk1	Driftsfrekvens (maks.)	- kHz
Lyskildetype	TL5/PL-L	Driftsfrekvens (min.)	- kHz
Antal lyskilder	2 stk./enhed	Tændingsmetode	Warm Start
Antal produkter pr. MCB (16 A, type B) (nom.)	9	Amplitdefaktor (maks.)	1,7
Automatisk genstart	Yes	Effektfaktor (100 % belastning (nom.))	0,95
Drift og el		Tændingstid (maks.)	0,2 s
Indgangsspænding	220 to 240 V	Netspændingseffekt (AC)	-8% - +6%
		Netspændingssikkerhed (AC)	-10% - +10%
		Jordafledningsstrøm (maks.)	0,5 mA

HF-Regulator Intelligent Touch DALI for TL5/TL-D/PL-L lamps

Bredde på startstrøm	0,35 ms
Strømforbrug ved standby (maks.)	0,25 W
Forkoblingsfaktor (nom.)	1,0
Effekttab (nom.)	11,3 W
Startstrømspids (maks.)	35 A
Effektivitet ved fuld belastning [%]	93,43 %

Ledningsføring

Stiktype på indgangsterminal	WAGO 251 universal connector [Suitable for both automatic wiring (ALF and ADS) and manual wiring]
Kabelkapacitet, udgangsledninger, fælles (maks.)	150 pF
Stiktype, udgangsterminaler	WAGO 251 universal connector [Suitable for both automatic wiring (ALF and ADS) and manual wiring]
Stiktype, styreindgangsterminaler	WAGO 251 universal connector [Suitable for both automatic wiring (ALF and ADS) and manual wiring]
Ledningens afsoleringslængde	8.0-9.0 mm
Dobbeltarmatur, master/slave	- [not specified]
Kontrolinput, terminal, tværsnit	0.50-1.00 mm ²
Indgangsterminal, tværsnit	0.50-1.00 mm ²
Udgangsterminal, tværsnit	0.50-1.00 mm ²
Automatisk indsætning (ALF/ADS) – ledningstværsnit	0.5 mm ²
Kabelkapacitet, udgangsledninger til jord (maks.)	150 pF

Systemkendetegn

Nominal lyskildeeffekt, forkobling	80 W
------------------------------------	------

Temperatur

T-omgivelsestemperatur (maks.)	50 °C
T-omgivelsestemperatur (min.)	15 °C
T-lagring (maks.)	80 °C
T-lagring (min.)	-40 °C
T-kappe, levetid (maks.)	75 °C
T-kappe, maks. (maks.)	75 °C
Driftstemperatur ved stabil lyskilde	Not Specified
T-tænding (maks.)	50 °C
T-tænding (min.)	0 °C

Lysstyringssystemer og dæmpning

Lysstyringsgrænseflade	TD
------------------------	----

Effekt, reguleringsniveau	1%-100%
Styreindgangsbeskyttelse	Yes (Basic insulation)

Mekanik og armaturhus

Armaturhus	L 425x30x21
------------	-------------

Nøddrift

Batterispænding ved lyskildetænding	220 V
Batterispænding med tændt lyskilde	154-276

Godkendelse og anvendelsesområde

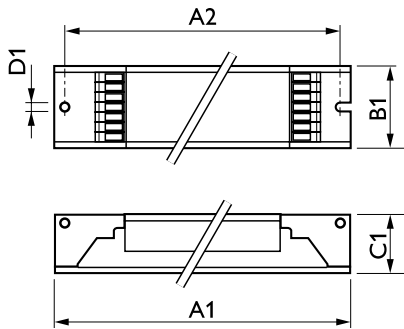
Indeks over energieffektivitet	A1
IP-klassifikation	IP 20 [Ingress Protection 20]
EMI 9 kHz... 30 MHz	EN55015
EMI 30 MHz... 1.000 MHz	EN55022 level B
Sikkerhedsstandard	IEC 61347-2-3
Ydelsesstandard	IEC 60929
Kvalitetsstandard	ISO 9000:2000
Miljøstandard	ISO 14001
Emissionsstandard for harmonisk strøm	IEC 61000-3-2
EMC-immunitetsstandard	IEC 61547
Vibrationsstandard	IEC68-2-6 F c
Bump, standard	IEC 68-2-29 Eb
Standard for luftfugtighed	EN 61347-2-3 clause 11
Godkendelser	EMC CE mærkning ENEC certificering CCC certificate
Temperaturmærkning	Yes
Nødstandard	IEC 60598-2-22
Summe- og støjniveau	30 dB(A)

Produktdata

Fuldstændig produktkode	871150091067730
Ordreproduktnavn	HF-Ri TD 280 TL5/PL-L E+ 220-240V
EAN/UPC – produkt	8711500910677
Ordrekode	91067730
SAP-tæller – antal pr. pakke	1
Tæller – antal pakker pr. kasse (udvendig emballage)	12
SAP-materiale	913700609666
Nettovægt (stykke)	0,417 kg

HF-Regulator Intelligent Touch DALI for TL5/TL-D/PL-L lamps

Målskitse



HF-Ri TD 280 TL5/PL-L E+ 220-240V

Product	D1	C1	A1	A2	B1
HF-Ri TD 280 TL5/PL-L E+ 220-240V	4,2 mm	22 mm	424 mm	415 mm	30 mm

