



HF-Regulator II til TL-D-lysstofrør

HF-R 258 TL-D EII 220-240V 50/60Hz

Elektronisk højfrekvensforkobling med dæmpning, med den analoge protokol (1-10 V) til TL-D-lyskilder. Forkoblingen er primært designet til indendørs anvendelse. Til udendørs brug skal armaturet som minimum være klasse I og tilstrækkeligt beskyttet mod vand og støv. Installationen skal også sikres mod lynnedslag eller have anden nødvendig elektrisk beskyttelse i overensstemmelse med typen af installation og anvendelse.

Produkt data

Generelle oplysninger	
Anvendelseskode	EII
Type/version	mk2
Lyskildetype	TL-D
Antal lyskilder	2 stk./enhed
Antal produkter pr. MCB (16 A, type B) (nom.)	12
Automatisk genstart	Yes
Drift og el	
Indgangsspænding	220 to 240 V
Indgangsfrekvens	50 til 60 Hz
Driftsfrekvens (maks.)	105 kHz
Driftsfrekvens (min.)	45 kHz
Tændingsmetode	Programmed Start
Amplitudefaktor (maks.)	1,7
Effektfaktor (100 % belastning (nom.))	0,98
Tændingstid (maks.)	0,2 s
Netspændingseffekt (AC)	-8% - +6%
Netspændingssikkerhed (AC)	-10% - +10%

Jordafledningsstrøm (maks.)	0,5 mA
Bredde på startstrøm	0,40 ms
Effekttab (nom.)	11,2 W
Startstrømspids (maks.)	45 A
Effektivitet ved fuld belastning [%]	91,5 %
Ledningsføring	
Stiktype på indgangsterminal	WAGO 251 universal connector [Suitable for both automatic wiring (ALF and ADS) and manual wiring]
Stiktype, udgangsterminaler	WAGO 251 universal connector [Suitable for both automatic wiring (ALF and ADS) and manual wiring]
Stiktype, styreindgangsterminaler	WAGO 251 universal connector [Suitable for both automatic wiring (ALF and ADS) and manual wiring]
Ledningens afisoleringslængde	8,0-9,0 mm
Dobbeltarmatur, master/slave	- [not specified]
Kontrolinput, terminal, tværsnit	0,50-1,00 mm ²

HF-Regulator II til TL-D-lysstofrør

Indgangsterminal, tværsnit	0.50-1.00 mm ²
Udgangsterminal, tværsnit	0.50-1.00 mm ²
Automatisk indsætning (ALF/ADS) – ledningstværsnit	0.5 mm ²

Systemkendetegn

Nominal lyskildeeffekt, forkobling	58 W
------------------------------------	------

Temperatur

T-omgivelsestemperatur (maks.)	50 °C
T-omgivelsestemperatur (min.)	10 °C
T-lagring (maks.)	80 °C
T-lagring (min.)	-25 °C
Driftstemperatur ved stabil lyskilde	Not Specified
T-tænding (maks.)	50 °C
T-tænding (min.)	0 °C

Lysstyringssystemer og dæmpning

Lysstyringsgrænseflade	1-10V
Effekt, reguleringsniveau	1%-100%
Styreindgangsbeskyttelse	Yes (Basic insulation)

Mekanik og armaturhus

Armaturhus	L 360x30x21
------------	-------------

Nøddrift

Batterispænding ved lyskildetænding	196 V
Batterispænding med tændt lyskilde	154-276

Godkendelse og anvendelsesområde

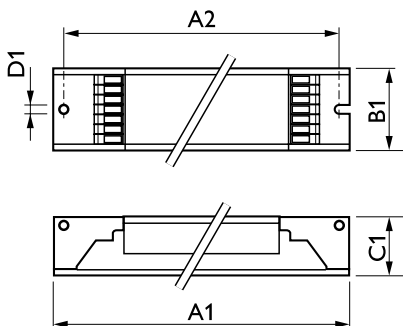
Indeks over energieffektivitet	A1 BAT
--------------------------------	--------

IP-klassifikation	IP 20 [Ingress Protection 20]
EMI 9 kHz... 30 MHz	EN55015
EMI 30 MHz... 1.000 MHz	EN55022 level B
Sikkerhedsstandard	IEC 61347-2-3
Ydelsesstandard	IEC 60929
Kvalitetsstandard	ISO 9000:2000
Miljøstandard	ISO 14001
Emissionsstandard for harmonisk strøm	IEC 61000-3-2
EMC-immunitetsstandard	IEC 61547
Vibrationsstandard	IEC68-2-6 F c
Bump, standard	IEC 68-2-29 Eb
Standard for luftfugtighed	EN 61347-2-3 clause 11
Godkendelser	CE mærkning ENEC certificering VDE-EMV certikat
Temperaturmærkning	Yes
Nødstandard	IEC 60598-2-22
Summe- og støjniveau	Inaudible

Produktdata

Fuldstændig produktkode	871150091019630
Ordreproduktnavn	HF-R 258 TL-D EII 220-240V 50/60Hz
EAN/UPC – produkt	8711500910196
Ordrekode	91019630
SAP-tæller – antal pr. pakke	1
Tæller – antal pakker pr. kasse (udvendig emballage)	12
SAP-materiale	913700609566
Nettovægt (stykke)	0,325 kg

Målskitse



HF-R 258 TL-D EII 220-240V 50/60Hz

Product	D1	C1	A1	A2	B1
HF-R 258 TL-D EII 220-240V 50/60Hz	4,2 mm	22 mm	360 mm	350 mm	30 mm

HF-Regulator II til TL-D-lysstofrør

