

HF-Matchbox Blue

HF-M BLUE 109 LH TL/PL-S 230-240V

HF-Matchbox Blue er en kompakt, let og driftssikker højfrekvensforkobling til en overkommelig pris til brug i systemer med et wattforbrug på under 25 W kombineret med lyskilder af typen TL mini, TL-D, TL5, TL5c, PL-T/C og PL-L/S. HF-M Blue-serien er kendetegnet ved en robust konstruktion, der lever op til alle relevante internationale sikkerheds- og ydelsesstandarder, og energieffektivitetsindekset (CELMA EEI) er A2. Forkoblingen er primært designet til indendørs anvendelse. Til udendørs brug skal armaturet som minimum være klasse I og tilstrækkeligt beskyttet mod vand og støv. Installationen skal også sikres mod lynnedslag eller have anden nødvendig elektrisk beskyttelse i overensstemmelse med typen af installation og anvendelse.

Produkt data

Generelle oplysninger	
Lyskildetype	TL/PL-S
Antal lyskilder	1 stk./enhed
Antal produkter pr. MCB (16 A, type B) (nom.)	159
Automatisk genstart	Yes
Drift og el	
Indgangsspænding	230 to 240 V
Indgangsfrekvens	50 til 60 Hz
Effektfaktor (100 % belastning (nom.))	0,64
Tændingstid (maks.)	0,5 s
Netspændingseffekt (AC)	-8% - +6%
Netspændingssikkerhed (AC)	-10% - +10%
Effekttab (nom.)	1,7 W
Effektivitet ved fuld belastning [%]	80,76 %

Ledningsføring	
Stiktype på indgangsterminal	Insert
Farve, indgangsterminaler	Blue
Farve, udgangsterminaler	Grey
Stiktype, udgangsterminaler	Insert
Kabellængde fra enhed til lyskilde	1,50 m
Kabellængde hotwiring	0,30 m
Ledningens afsoleringslængde	8,0-9,0 mm
Indgangsterminal, tværsnit	0,50-1,50 mm ²
Udgangsterminal, tværsnit	0,50-1,50 mm ²
Systemkendetegn	
Nominal lyskildeeffekt, forkobling	9 W
Systemeffekt på PL-S	9,5 W
Nominal lyskildeeffekt på PL-S	9 W
Effekttab på PL-S	1,7 W
Lyskildeeffekt på PL-S	7,8 W

HF-Matchbox Blue

Lyskildeeffekt på TL	8.2 W
Nominel lyskildeeffekt på TL	9 W
Systemeffekt på TL	10.1 W
Effekttab på TL	1.9 W

Temperatur

T-omgivelsestemperatur (maks.)	40 °C
T-omgivelsestemperatur (min.)	-10 °C
T-kappe, maks. (maks.)	75 °C

Mekanik og armaturhus

Armaturhus	LH
------------	----

Nøddrift

Batterispænding ved lyskildetænding	194-254 V
-------------------------------------	-----------

Godkendelse og anvendelsesområde

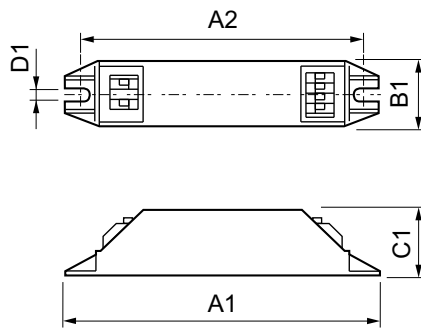
IP-klassifikation	IP 20 [Ingress Protection 20]
-------------------	--------------------------------

Godkendelser	F-making CE mærkning VDE certifikat CB certifikat
--------------	--

Produktdata

Fuldstændig produktkode	871150053680830
Ordreproduktnavn	HF-M BLUE 109 LH TL/PL-S 230-240V
EAN/UPC – produkt	8711500536808
Ordrekode	53680830
Lokal ordrekode	2049019636
SAP-tæller – antal pr. pakke	1
Tæller – antal pakker pr. kasse (udvendig emballage)	50
SAP-materiale	913700421366
Nettovægt (stykke)	0,036 kg

Målskitse



HF-M BLUE 109 LH TL/PL-S 230-240V

Product

HF-M BLUE 109 LH TL/PL-S 230-240V

