



HF-Matchbox Blue

HF-M BLUE 121 LH TL5 230-240V

HF-Matchbox Blue er en kompakt, let og driftssikker højfrekvensforkobling til en overkommelig pris til brug i systemer med et wattforbrug på under 25 W kombineret med lyskilder af typen TL mini, TL-D, TL5, TL5c, PL-T/C og PL-L/S. HF-M Blue-serien er kendetegnet ved en robust konstruktion, der lever op til alle relevante internationale sikkerheds- og ydelsesstandarder, og energieffektivitetsindekset (CELMA EEI) er A2. Forkoblingen er primært designet til indendørs anvendelse. Til udendørs brug skal armaturet som minimum være klasse I og tilstrækkeligt beskyttet mod vand og støv. Installationen skal også sikres mod lynnedslag eller have anden nødvendig elektrisk beskyttelse i overensstemmelse med typen af installation og anvendelse.

Produkt data

Generelle oplysninger	
Lyskildetype	TL5
Antal lyskilder	1 stk./enhed
Antal produkter pr. MCB (16 A, type B) (nom.)	59
Automatisk genstart	Yes
Drift og el	
Indgangsspænding	230 to 240 V
Indgangsfrekvens	50 til 60 Hz
Effektfaktor (100 % belastning (nom.))	0,64
Tændingstid (maks.)	0,5 s
Netspændingseffekt (AC)	-8% - +6%
Netspændingssikkerhed (AC)	-10% - +10%
Effekttab (nom.)	2.4 W
Effektivitet ved fuld belastning [%]	85 %

Ledningsføring	
Stiktype på indgangsterminal	Insert
Farve, indgangsterminaler	Grey
Farve, udgangsterminaler	Grey
Stiktype, udgangsterminaler	Insert
Kabellængde fra enhed til lyskilde	1,50 m
Kabellængde hotwiring	0,30 m
Ledningens afsoleringslængde	8.0-9.0 mm
Indgangsterminal, tværsnit	0.50-1.50 mm ²
Udgangsterminal, tværsnit	0.50-1.50 mm ²

Systemkendetegn	
Nominal lyskildeeffekt, forkobling	21 W

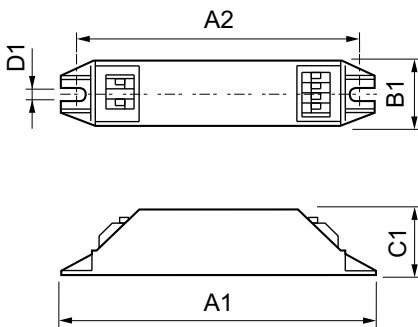
Temperatur	
T-omgivelsestemperatur (maks.)	40 °C
T-omgivelsestemperatur (min.)	-10 °C

HF-Matchbox Blue

T-kappe, maks. (maks.)	75 °C
Mekanik og armaturhus	
Armaturhus	LH
Nøddrift	
Batterispænding ved lyskildetænding	194-254 V
Godkendelse og anvendelsesområde	
IP-klassifikation	IP 20 [Ingress Protection 20]
Godkendelser	F-making CE mærkning VDE certifikat CB certifikat

Produktdata	
Fuldstændig produktkode	871150053646430
Ordreprodukt navn	HF-M BLUE 121 LH TL5 230-240V
EAN/UPC – produkt	8711500536464
Ordrekode	53646430
SAP-tæller – antal pr. pakke	1
Tæller – antal pakker pr. kasse (udvendig emballage)	50
SAP-materiale	913700418366
Nettovægt (stykke)	0,043 kg

Målskitse



HF-M BLUE 121 LH TL5 230-240V

Product
HF-M BLUE 121 LH TL5 230-240V

