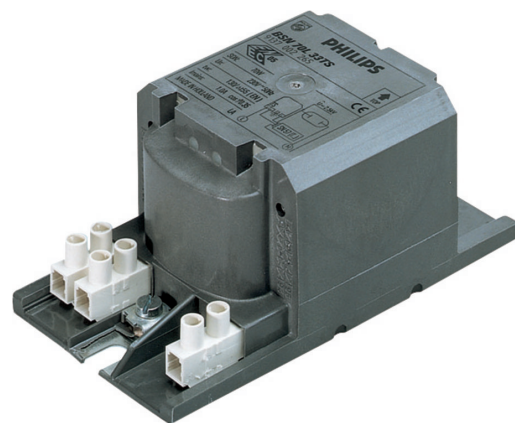


PHILIPS

Lighting



HID-HeavyDuty BSN til semi-parallele tændingsenheder

BSN 400 L33-TS 230V 50Hz HD3-166

Indkapslede elektromagnetiske forkoblinger (kobber/jern) til brug sammen med en ekstern semiparallel tænder til lyskilder af typen CDM, CDO, MH, HPI (Plus) og SON

Produkt data

Generelle oplysninger	
Anvendelseskode	L33-A2-TS
Design	HD3-166
Lyskildetype	SON/HPI
Antal lyskilder	1 stk./enhed
Drift og el	
Indgangsspænding	230 V
Indgangsfrekvens	50 Hz
Effektfaktor (100 % belastning (nom.))	0,87
Netspændingseffekt (AC)	-8% - +6%
Netspændingssikkerhed (AC)	-10% - +10%
Indgangsstrøm med PF-korrigering	2.20 A
Indgangsstrøm uden PF-korrigering	4.45 A
Effektfaktor uden kompensation (nom.)	0,40
Effekttab (nom.)	28,0 W
Ledningsføring	
Ledningens afsoleringslængde	7,0 mm
Forkoblingskontakt, ledning, tværsnit	0,70-6,00 mm ²

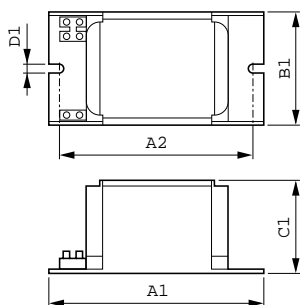
Stiktype	Screw
Systemkendetegn	
Kondensator	45µF/250V
Nominel lyskildeeffekt, forkobling	400 W
Anbefalet tænder	for SON/CDO lamps SND 58 (913700185166)
Temperatur	
T-lagring (maks.)	130 °C
T-lagring (min.)	-30 °C
T-vikling (maks.)	130 °C
Delta-T under normale forhold	70 °C
Godkendelse og anvendelsesområde	
Aktiv temperaturbeskyttelse	Yes
Godkendelser	CE mærkning ENEC certificering
Produktdata	
Fuldstændig produktkode	871150005976530

HID-HeavyDuty BSN til semi-parallele tændingsenheder

Ordreproduktnavn	BSN 400 L33-A2-TS 230V 50Hz HD3-166
EAN/UPC – produkt	8711500059765
Ordrekode	05976530
Lokal ordrekode	2049013771
SAP-tæller – antal pr. pakke	1

Tæller – antal pakker pr. kasse (udvendig emballage)	4
SAP-materiale	913700226926
Nettovægt (stykke)	4,550 kg

Målskitse



Product	D1	C1	A1	A2	B1
BSN 400 L33-A2-TS 230V 50Hz HD3-166	6,2 mm	84,0 mm	166,0 mm	147,5 mm	102,0 mm

BSN 400 L33-TS 230V 50Hz HD3-166

