



# Coreline spotlight

## ST150T LED22S-23-/840 PSU BK

24 ° - 840 Neutral hvid - Strømforsyningsenhed - Black and black

CoreLine Trackspot-projektøren er designet til at erstatte halogen- og CDM-standardbaserede projektører til brug i detailforretninger, på hoteller og i restauranter. Dette skinnebaserede armatur giver detailhandlere mulighed for at fremhæve særlige produkter eller genstande. Coreline Trackspot-projektøren har et rent og enkelt design, indbygget driver og kan vælges med en strålevinkel på hhv. 23 og 36 grader, hvilket gør produktet meget alsidigt.

### Produkt data

Generelle oplysninger	
Lyskildens spredningsvinkel	24 °
Lyskildefarve	840 Neutral hvid
Udskiftelig lyskilde	Nej
Antal forkoblingsenheder	1 enhed
Driver/strømforsyning/transformer	Strømforsyningsenhed
Driver medfølger	Ja
Optiktype	Spredningsvinkel 24°
Armatur til lysstrålespredning	24°
Lysstyringsgrænseflade	-
Tilslutning	Gennemføringsstik, 3-benet
Kabel	-
Beskyttelsesklasse IEC	Sikkerhedsklasse I
Glødetrædstest	Temperatur 650 °C, varighed 5 s
Mærke for brændbarhed	For montering på normalt brændbare overflader
CE-mærke	CE-mærket

ENEC-mærke	-
Garantiperiode	5 år
Konstant lysudbytte	Nej
Antal produkter pr. MCB (16 A, type B) (maks.)	40
Opfylder kravene i EU RoHS	Ja
Unified Glare Rating – CEN	Not applicable
Drift og el	
Indgangsspænding	220-240 V
Indgangsfrekvens	50 til 60 Hz
Startstrømforbrug for CLO	- W
Strømforbrug for gennemsnitlig CLO	24 W
Slut-CLO-strømforbrug	- W
Startstrøm	8,7 A
Starttid	125 ms
Effektfaktor (min.)	0.9

# Coreline spotlight

## Lysstyringssystemer og dæmpning

Dæmpbar	Nej
---------	-----

## Mekanik og armaturhus

Materiale for armaturhus	Aluminium
Reflektormateriale	-
Optikmateriale	Polykarbonat
Optikafskærmning/linsemateriale	Polykarbonat
Beslagmateriale	-
Optikafskærmning/linsefinish	Struktureret
Samlet længde	0 mm
Samlet bredde	180 mm
Samlet højde	159 mm
Samlet diameter	85 mm
Farve	Black and black
Mål (højde x bredde x dybde)	159 x 180 x 0 mm (6.3 x 7.1 x 0 in)

## Godkendelse og anvendelsesområde

Kode for indtrængningsbeskyttelse	IP20 [ Fingerbeskyttelse]
Kode for mekanisk slagfasthed	IK02 [ 0,2 J, standard]

## Indledende ydelse (overholder IEC-standarden)

Startlysstrom (systemlysstrom)	2200 lm
Lysstrømtolerance	+/-10%
Indledende LED-armaturvirkningsgrad	90 lm/W
Indledende korreleret farvetemperatur	4000 K
Indledende farvegengivelsesindeks	>80
Indledende kromaticitet	(0.38, 0.38) SDCM<3

Indledende indgangseffekt	24 W
Tolerance for strømforbrug	+/-10%

## Ydelse over tid (overholder IEC-standarden)

Forkoblingsfejlfrekvens ved middellevetid på 50.000 timer	5 %
Bevarelse af lumenoutput efter middellevetid* på 50.000 timer	L70

## Anvendelsesbetingelser

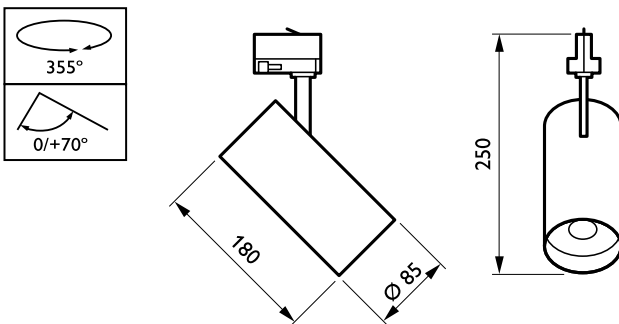
Omgivelsestemperaturområde	-20 til +40 °C
Ydelse ved omgivende temperatur (Tq)	25 °C
Maks. dæmpningsniveau	Ikke gældende
Velegnet til vilkårlig omkobling	Nej

## Produktdata

Fuldstændig produktkode	871869979068499
Ordreprodukt navn	ST150T LED22S-23-/840 PSU BK
EAN/UPC – produkt	8718699790684
Ordrekode	79068499
SAP-tæller – antal pr. pakke	1
Tæller – antal pakker pr. kasse (udvendig emballage)	6
SAP-materiale	912401483218
Nettovægt (stykke)	0,710 kg

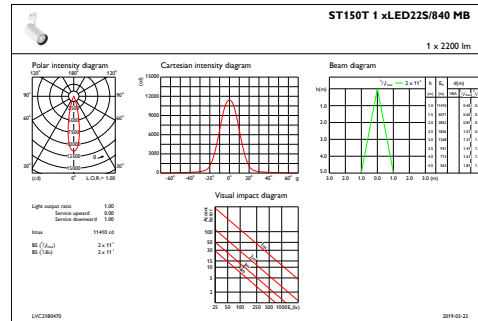
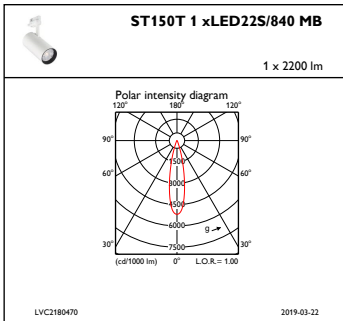


## Målskitse



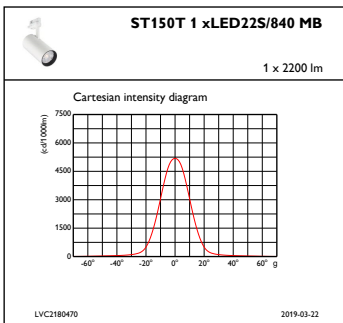
ST150T LED22S-23-/840 PSU BK

## Fotometriske data



IFPC1\_ST150T1xLED22S840MB

IFAS1\_ST150T1xLED22S840MB



IFCC1\_ST150T1xLED22S840MB

