



ProFlood-LED

BCP608 LED84/740 II EB D9 GO-SH GR10714

PROFLOOD LED - LED Multi-die - LED - Strømforsyningsenhed, regulering, med konstant lysudbytte - symmetrisk - Tempered glass - 40° - - - Mounting bracket adjustable

ProFlood LED er en vandtæt projektør til både billedprojektion og kreativ lysindramning – et effektivt værktøj, der giver designere af udstillingsbelysning stor kreativ frihed. De kan justere projektørens udbytte, så det svarer nøjagtigt til omgivelserne, eller skabe en bestemt effekt, så at sige "forme" lyset.

Produkt data

Generelle oplysninger	
Lyskildeserie – kode	LED-MD [LED Multi-die]
Lyskildefarve	740 Neutral hvid
Udskiftelig lyskilde	Nej
Antal forkoblingsenheder	1 enhed
Driver/strømforsyning/transformer	Strømforsyningsenhed, regulering, med konstant lysudbytte
Driver medfølger	Ja
Optikafskærmning/linsetype	GT [Tempered glass]
Armaturlysstrålespredning	40°
Lysstyringsgrænseflade	-
Tilslutning	Tilslutningsenhed, 3-benet
Kabel	-
Beskyttelsesklasse IEC	Sikkerhedsklasse II
Mærke for brændbarhed	-
CE-mærke	CE-mærket
ENEC-mærke	-
Garantiperiode	5 år

Optiktype til brug udendørs	symmetrisk
Konstant lysudbytte	Nej
Antal produkter pr. MCB (16 A, type B) (maks.)	1
Opfylder kravene i EU RoHS	Ja
LED-motortype	LED
Vedligeholdelsesklasse	Klasse B-armaturet er udstyret med visse dele, der kan udføres service på (hvis det er relevant): driver, lysstyringsenheder, enhed til sikring mod spændingsudsving, frontafskærmning og mekaniske dele
Produktsæriekode	BCP608 [PROFLOOD LED]

Lysteknisk

Fordeling af opadrettet lys	0,67
Standardhældningsvinkel, stolpetop	0°
Standardhældningsvinkel, sidemontering	0°

ProFlood-LED

Drift og el

Indgangsspænding	220/240 V
Indgangsfrekvens	50 eller 60 Hz
Startstrøm	43 A
Starttid	0,260 ms
Effektfaktor (min.)	0.9

Lysstyringssystemer og dæmpning

Dæmpbar	Nej
---------	-----

Mekanik og armaturhus

Materiale for armaturhus	Aluminium
Reflektormateriale	Glas
Optikmateriale	Glas
Optikafskærmning/linsemateriale	Glas
Beslagmateriale	Stål
Monteringsenhed	MBA [Mounting bracket adjustable]
Optikafskærmning/linseform	Curved
Optikafskærmning/linsefinish	Klar
Samlet længde	674 mm
Samlet bredde	294 mm
Samlet højde	400 mm
Effektivt projekteret område	0,12 m ²
Farve	grå
Mål (højde x bredde x dybde)	400 x 294 x 674 mm (15.7 x 11.6 x 26.5 in)

Godkendelse og anvendelsesområde

Kode for indtrængningsbeskyttelse	IP65 [Beskyttet mod støvindtrængning, stænkæt]
Kode for mekanisk slagfasthed	IK06 [1 J]
Sikring mod spændingsudsving (fælles/differential)	Armatusikring mod spændingsudsving op til 6 kV differentialtilstand og 10 kV fælles tilstand

Indledende ydelse (overholder IEC-standarden)

Startlysstrøm (systemlysstrøm)	5140 lm
--------------------------------	---------

Lysstrømtolerance	+/-5%
Indledende LED-armaturvirkningsgrad	66 lm/W
Indledende korreleret farvetemperatur	4000 K
Indledende farvegengivelsesindeks	>70
Indledende kromaticitet	(0.3818,0.3797) 3-step
Indledende indgangseffekt	78 W
Tolerance for strømforbrug	+/-5%
	+/-2

Ydelse over tid (overholder IEC-standarden)

Forkoblingsfejlfrekvens ved middellevetid på 50.000 timer	5 %
Bevarelse af lumenoutput efter middellevetid* på 50.000 timer	L80

Anvendelsesbetingelser

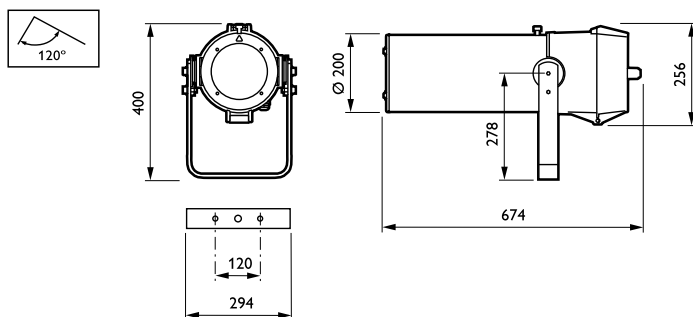
Omgivelsestemperaturområde	-20 til +50 °C
Ydelse ved omgivende temperatur (T _a)	25 °C
Maks. dæmningsniveau	Ikke gældende

Produktdata

Fuldstændig produktkode	871951420427000
Ordreproduktnavn	BCP608 LED84/740 II EB D9 GO-SH GR10714
EAN/UPC – produkt	8719514204270
Ordrekode	20427000
SAP-tæller – antal pr. pakke	1
Tæller – antal pakker pr. kasse (udvendig emballage)	1
SAP-materiale	912300057847
Nettovægt (stykke)	30,500 kg



Målskitse



ProFlood LED BCP608/BCP609

ProFlood-LED

