



# Ledinaire projektør

## BVP154 LED20/830 PSU 20W VWB MDU CE

LED Module 2000 lm - 830 Varm hvid - Strømforsyningsenhed  
 - Meget bred strålevinkel 100° - Movement detection unit

Ledinaire-serien indeholder et udvalg af populære LED-armaturer, der fås som lagervarer, og som er af Philips' høje kvalitetsstandarder til en konkurrencedygtig pris. Pålidelig, energieffektiv og til at betale – lige nøjagtig det, du har brug for.

### Produkt data

Generelle oplysninger	
Lyskildeserie – kode	LED20 [ LED Module 2000 lm]
Lyskildefarve	830 Varm hvid
Udskiftelig lyskilde	Nej
Antal forkoblingsenheder	-
Driver/strømforsyning/transformer	Strømforsyningsenhed
Driver medfølger	Ja
Optikafskærmning/linsetype	GC [ klart glas]
Armatur til lysstrålespredning	100°
Indbygget lysstyringssystem	MDU [ Movement detection unit]
Lysstyringsgrænseflade	-
Tilslutning	Løse ledere/kabler
Kabel	Cable 1.0 m without plug (C1K)
Beskyttelsesklasse IEC	Sikkerhedsklasse I
Mærke for brændbarhed	-
CE-mærke	CE-mærket
ENEC-mærke	-
Garantiperiode	3 år
Optiktype til brug udendørs	Meget bred strålevinkel 100°
Konstant lysudbytte	Nej

Antal produkter pr. MCB (16 A, type B) (maks.)	110
Opfylder kravene i EU RoHS	Ja
LED-motortype	LED

### Lysteknisk

Fordeling af opadrettet lys	0
Standardhældningsvinkel, stolpetop	0°
Standardhældningsvinkel, sidemontering	0°

### Drift og el

Indgangsspænding	220 to 240 V
Indgangsfrekvens	50 eller 60 Hz
Startstrømforbrug for CLO	- W
Strømforbrug for gennemsnitlig CLO	- W
Slut-CLO-strømforbrug	- W
Startstrøm	0,64 A
Starttid	0,0069 ms
Effektfaktor (min.)	0.8

## Ledinaire projektør

### Lysstyringssystemer og dæmpning

Dæmpbar	Nej
---------	-----

### Mekanik og armaturhus

Materiale for armaturhus	Formstøbt aluminium
Reflektormateriale	Polykarbonat
Optikmateriale	Polykarbonat
Optikafskærmning/linsemateriale	Glas
Beslagmateriale	Stål
Monteringsenhed	MBA [ Mounting bracket adjustable]
Optikafskærmning/linseform	Flat
Optikafskærmning/linsefinish	Klar
Samlet længde	150 mm
Samlet bredde	35 mm
Samlet højde	160 mm
Effektivt projekteret område	0,018 m <sup>2</sup>
Farve	Aluminum and gray
Mål (højde x bredde x dybde)	160 x 35 x 150 mm (6.3 x 1.4 x 5.9 in)

### Godkendelse og anvendelsesområde

Kode for indtrængningsbeskyttelse	IP65 [ Beskyttet mod støvindrængning, stænkæt]
Kode for mekanisk slagfæsthed	IK07 [ 2 J, forstærket]
Sikring mod spændingsudsving (fælles/differential)	Sikring mod spændingsudsving, niveau op til 2 kV

### Indledende ydelse (overholder IEC-standarden)

Startlystrøm (systemlystrøm)	2000 lm
Lysstrømtolerance	+/-10%
Indledende LED-armaturvirkningsgrad	100 lm/W
Indledende korreleret farvetemperatur	3000 K

Indledende farvegengivelsesindeks	80
Indledende kromaticitet	<7 SDCM
Indledende indgangseffekt	20 W
Tolerance for strømforbrug	+/-10%
	+/-2

### Ydelse over tid (overholder IEC-standarden)

Forkoblingsfejlfrekvens ved middellevetid på 50.000 timer	10 %
Bevarelse af lumenoutput efter middellevetid* på 50.000 timer	L70

### Anvendelsesbetingelser

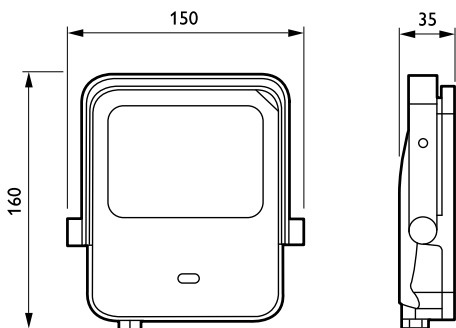
Omgivelsestemperaturområde	-25 til +40 °C
Maks. dæmpningsniveau	Ikke gældende

### Produktdata

Fuldstændig produktkode	87101633313199
Ordreproduktnavn	BVP154 LED20/830 PSU 20W VWB MDU CE
EAN/UPC – produkt	8710163331331
Ordrekode	3313199
SAP-tæller – antal pr. pakke	1
Tæller – antal pakker pr. kasse (udvendig emballage)	18
SAP-materiale	911401733352
Nettovægt (stykke)	0,650 kg



### Målskitse



Ledinaire floodlight BVP105/106

