



Iridium gen4

BGP501 LED24-4S/830 II GF DM10 GR MSP CO

Iridium gen4 Mini - LED module, system flux 2400 lm - LED - Elektronisk regulering DALI - Strømforsyningsenhed med DALI- og SystemReady-grænseflade - Lysfordeling, middel 10 - glas - 38° x 56° - Indvendig (ingen ekstern tilslutning) - Post-top for diameter 60-76 mm

Iridium gen4, fjerde generation af Iridium-familien, er helt nydesignet og fuldt optimeret til visuel komfort og værktøjsfri vedligeholdelse. Iridium gen4 hjælper til orientering ved hjælp af den gennemsigtige buede skål, som er placeret i hvert af armaturerne på vejen. GentleBeam er valgfrit. Det er buet glas med tekstur, som reducerer blænding, forbedrer den visuelle komfort og bibeholder en god lysfordeling. Armaturet har et nyt "plug and play"-GearFlex-modul. Det sikrer en forenklet proces med hensyn til vedligeholdelse og reservedele. Det helt nydesignede armatur kan åbnes uden værktøj, i lighed med Luma gen2, og alle elektriske komponenter findes i en boks i armaturhuset, som er nem at få adgang til og håndtere. Derudover er kabelføringen blevet redesignet, og der er nem adgang til forkoblingskomponenterne takket være fuldstændig værktøjsfri adgang. Iridium gen4 tilbyder alle de tilslutnings- og dæmpningsmuligheder, der er på markedet i dag. Armaturet benytter System Ready-teknologien og kan derfor parres med lysstyringssystemer som Interact City eller eksisterende eller kommende innovationer inden for sensorteknologi. Installationen er også blevet hurtigere og nemmere, og takket være Service Tag-funktionaliteten, har du adgang til al relevant dokumentation på stedet. Da vi som virksomhed er opmærksomme på lysets indvirkning på miljøet og biodiversiteten, har vi også udstyret Iridium gen4 med dedikerede lysvejledninger, der hjælper med at opretholde de optimale økosystemer for flagermus eller bibeholde en mørk nattehimmel. Iridium gen4-armaturet er vurderet som "bedst i klassen" med hensyn til effektivitet og lysydelse sammenlignet med andre armaturer i serien på en lang række anvendelsesområder.

Produkt data

Iridium gen4

Generelle oplysninger	
Lyskildeserie – kode	LED24-4S [LED module, system flux 2400 lm]
Lyskildefarve	830 Varm hvid
Udskiftelig lyskilde	Ja
Antal forkoblingsenheder	1 enhed
Forkobling	Elektronisk regulering DALI
Driver/strømforsyning/transformer	Strømforsyningsenhed med DALI- og SystemReady-grænseflade
Driver medfølger	Ja
Optikafskærmning/linsetype	G [glas]
Armaturløsning	38° x 56°
Lysstyringsgrænseflade	Indvendig (ingen ekstern tilslutning)
Tilslutning	Tilslutningsenhed, 5-benet
Kabel	kabel uden stik, 10 m (C10K)
Beskyttelsesklasse IEC	Sikkerhedsklasse II
Mærke for brændbarhed	For montering på normalt brændbare overflader
CE-mærke	CE-mærket
ENEC-mærke	ENEC plus mark
Garantiperiode	5 år
Optiktype til brug udendørs	Lysfordeling, middel 10
Bemærkninger	* Ved ekstreme temperaturer dæmpes armaturet muligvis automatisk for at beskytte komponenterne
Konstant lysudbytte	Nej
Antal produkter pr. MCB (16 A, type B) (maks.)	21
Opfylder kravene i EU RoHS	Ja
LED-motortype	LED
Service-kode	Ja
Produktseriekode	BGP501 [Iridium gen4 Mini]
Lysteknisk	
Fordeling af opadrettet lys	0
Standardhældningsvinkel, stolpetop	0°
Standardhældningsvinkel, sidemontering	0°
Drift og el	
Indgangsspænding	220 to 240 V
Indgangsfrekvens	50 til 60 Hz
Startstrøm	21 A
Starttid	0,3 ms
Effektfaktor (min.)	0.95
Lysstyringssystemer og dæmpning	
Dæmpbar	Ja
Mekanik og armaturhus	
Materiale for armaturhus	Aluminium
Reflektormateriale	Polykarbonat
Optikmateriale	Polymetylmetakrylat
Optikafskærmning/linsemateriale	Glas

Beslagmateriale	Aluminium
Monteringsenhed	60/76P [Post-top for diameter 60-76 mm]
Optikafskærmning/linseform	Flat
Optikafskærmning/linsefinish	Klar
Samlet længde	545 mm
Samlet bredde	308 mm
Samlet højde	159 mm
Effektivt projekteret område	0,022 m²
Farve	grå
Mål (højde x bredde x dybde)	159 x 308 x 545 mm

Godkendelse og anvendelsesområde

Kode for indtrængningsbeskyttelse	IP66 [Beskyttet mod støvindtrængning, stænkæt]
Kode for mekanisk slagfæsthed	IK10 [20 J, modstandsdygtig over for hærværk]
Sikring mod spændingsudsving (fælles/differential)	Armatusikring mod spændingsudsving op til 6 kV differentialtilstand og 6 kV fælles tilstand
Bæredygtighedsvurdering	-

Indledende ydelse (overholder IEC-standarden)

Startlysstrøm (systemlysstrøm)	2136 lm
Lysstrømtolerance	+/-7%
Indledende LED-armaturvirkningsgrad	114 lm/W
Indledende korreleret farvetemperatur	3000 K
Indledende farvegengivelsesindeks	>80
Indledende kromaticitet	80
Indledende indgangseffekt	18.8 W
Tolerance for strømforbrug	+/-10%
	+/-2

Ydelse over tid (overholder IEC-standarden)

Forkoblingsfejlfrekvens efter middeldriftslevetid på 35.000 timer	1,75 %
Forkoblingsfejlfrekvens ved middellelevetid på 50.000 timer	2,5 %
Forkoblingsfejlfrekvens efter middeldriftslevetid på 75.000 timer	3,75 %
Forkoblingsfejlfrekvens efter middeldriftslevetid på 100.000 timer	10 %
Bevarelse af lumen efter middeldriftslevetid* på 35.000 timer	100
Bevarelse af lumenouput efter middellelevetid* på 50.000 timer	100
Bevarelse af lumen efter middeldriftslevetid* på 75.000 timer	100
Bevarelse af lumen efter middeldriftslevetid* på 100.000 timer	L97

Iridium gen4

Anvendelsesbetingelser

Omgivelsestemperaturområde	-40 til +50 °C
Ydelse ved omgivende temperatur (Tq)	25 °C
Maks. dæmpningsniveau	Ikke gældende

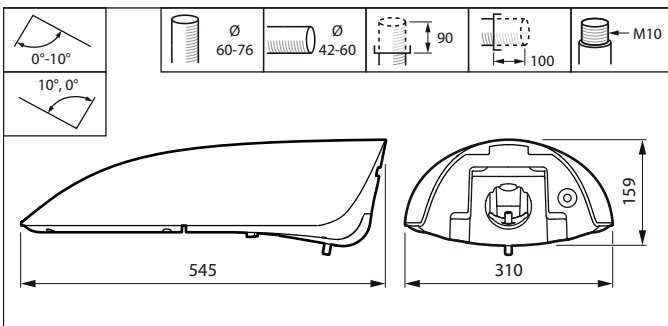
Produktdata

Fuldstændig produktkode	871951410564500
Ordreproduktnavn	BGP501 LED24-4S/830 II GF DM10 GR MSP CO
EAN/UPC – produkt	8719514105645

Ordrekode	10564500
SAP-tæller – antal pr. pakke	1
Tæller – antal pakker pr. kasse (udvendig emballage)	1
SAP-materiale	910925867305
Kopiér nettovægt (stykke)	8,130 kg

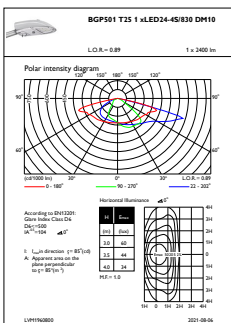


Målskitse

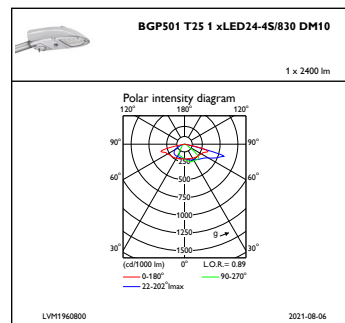


BGP501 LED24-4S/830 II GF DM10 GR MSP CO

Fotometriske data



OFPL1_BGP501T251xLED24-4S830DM10



IFPC1_BGP501T251xLED24-4S830DM10

Iridium gen4

