



LumiStreet gen2

BGP292 LED75-4S/740 I DX10 7024 D9 48/60

LUMISTREET GEN2 MINI - LED module 7500 lm - 740 Neutral hvid - Sikkerhedsklasse I - Lysfordeling, ekstra bred 10 - Side-entry for diameter 48-60 mm

LumiStreet gen2, armaturfamilien i 4 størrelser, bygger videre på den kendte LumiStreet ved at gøre armaturet endnu mere vedligeholdelsesvenligt og yderligere omkostningsattraktivt, samt forberedt for fremtidens krav.

Produkt data

Generelle oplysninger		Optiktype til brug udendørs	Lysfordeling, ekstra bred 10
Lyskildeserie – kode	LED75 [LED module 7500 lm]	Bemærkninger	* Ved ekstreme omgivende temperaturer dæmpes armaturet muligvis automatisk for at beskytte komponenterne
Lyskildefarve	740 Neutral hvid	Konstant lysudbytte	Nej
Udskiftelig lyskilde	Ja	Antal produkter pr. MCB (16 A, type B) (maks.)	10
Antal forkoblingsenheder	1 enhed	Opfylder kravene i EU RoHS	Ja
Driver/strømforsyning/transformer	Strømforsyningsenhed med DALI-interface	LED-motortype	LED
Driver medfølger	Ja	Service-kode	Ja
Optikafskærmning/linsetype	FG [plant glas]	Vedligeholdelsesklasse	Klasse A-armaturet er udstyret med dele, der kan udføres service på (hvis det er relevant): LED-plade, driver, lysstyringsenheder, enhed til sikring mod spændingsudsving, optik, frontafskærmning og mekaniske dele
Armaturlysstrålespredning	150° - 43° x 67°	Produktseri kode	BGP292 [LUMISTREET GEN2 MINI]
Lysstyringsgrænseflade	DALI		
Tilslutning	2 push-in-stik, 5-benet		
Kabel	-		
Beskyttelsesklasse IEC	Sikkerhedsklasse I		
Mærke for brændbarhed	For montering på normalt brændbare overflader		
CE-mærke	CE-mærket		
ENEC-mærke	ENEC plus mark		
Garantiperiode	5 år		

LumiStreet gen2

Lysteknisk	
Fordeling af opadrettet lys	0
Standardhældningsvinkel, stolpetop	0°
Standardhældningsvinkel, sidemontering	0°

Drift og el	
Indgangsspænding	220 to 240 V
Indgangsfrekvens	50 til 60 Hz
Startstrøm	47 A
Starttid	0,25 ms
Effektfaktor (min.)	0.98

Lysstyringssystemer og dæmpning	
Dæmpbar	Ja

Mekanik og armaturhus	
Materiale for armaturhus	Formstøbt aluminium
Reflektormateriale	Polykarbonat
Optikmateriale	Polymetylmetakrylat
Optikafskærmning/linsemateriale	Glas
Beslagmateriale	Aluminium
Monteringsenhed	48/60S [Side-entry for diameter 48-60 mm]
Optikafskærmning/linseform	Flat
Optikafskærmning/linsefinish	Klar
Samlet længde	620 mm
Samlet bredde	234 mm
Samlet højde	95 mm
Effektivt projekteret område	0,0251 m ²
Farve	grå
Mål (højde x bredde x dybde)	95 x 234 x 620 mm (3.7 x 9.2 x 24.4 in)

Godkendelse og anvendelsesområde	
Kode for indtrængningsbeskyttelse	IP66 [Beskyttet mod støvindtrængning, stænktæt]
Kode for mekanisk slagfasthed	IK08 [5 J, hærværksbeskyttet]
Sikring mod spændingsudsving (fælles/differential)	Armatusikring mod spændingsudsving op til 6 kV differentialtilstand og 8 kV fælles tilstand

Indledende ydelse (overholder IEC-standarden)	
Startlysstøm (systemlysstøm)	6460 lm
Lysstrømtolerance	+/-7%
Indledende LED-armaturvirkningsgrad	142 lm/W
Indledende korreleret farvetemperatur	4000 K
Indledende farvegengivelsesindeks	70
Indledende kromaticitet	(0.381, 0.379) SDCM <5
Indledende indgangseffekt	45.5 W
Tolerance for strømforbrug	+/-11%

Ydelse over tid (overholder IEC-standarden)	
Forkoblingsfejlfrekvens efter middeldriftslevetid på 100.000 timer	10 %
Bevarelse af lumen efter middeldriftslevetid* på 100.000 timer	L97

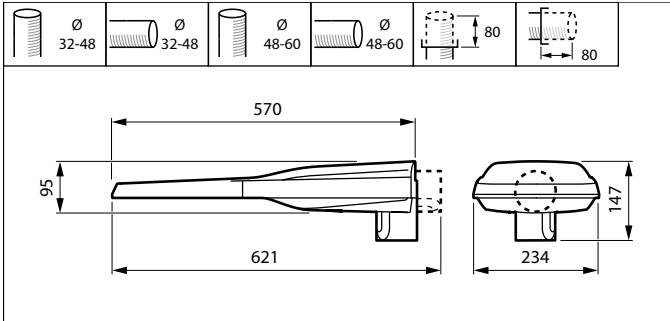
Anvendelsesbetingelser	
Omgivelsestemperaturområde	-40 til +50 °C
Ydelse ved omgivende temperatur (Tq)	25 °C
Maks. dæmningsniveau	0% (digital)

Produktdata	
Fuldstændig produktkode	871951407963200
Ordreproduktnavn	BGP292 LED75-4S/740 I DX10 7024 D9 48/60
EAN/UPC – produkt	8719514079632
Ordrekode	07963200
SAP-tæller – antal pr. pakke	1
Tæller – antal pakker pr. kasse (udvendig emballage)	1
SAP-materiale	910925866697
Nettovægt (stykke)	5,100 kg



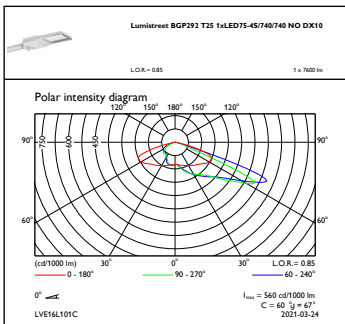
LumiStreet gen2

Målskitse

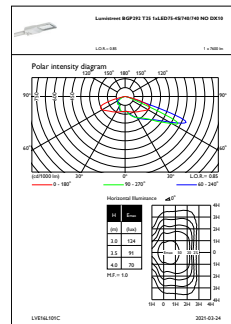


UniStreet BGP/BGS202/203/204

Fotometriske data



OFPC1_



OFPL1_

