



StoreFit

ST210T LED25S/840 PSU WB WH

STOREFIT - Strømforsyningsenhed - Bredstrålende - - - 30°

Detailhandelen søger løbende måder at reducere den miljømæssige påvirkning og energiomkostningerne på. Med ST210 kan traditionelle CDM-armaturer nemt udskiftes med LED, hvilket leder til et signifikant lavere strømforbrug. Det underspillede og kompakte design reducerer produktets synlighed i butikken og fjerner ikke kundernes opmærksomhed fra varerne. Som en budgetvenlig LED-projektør giver denne spot dig mulighed for at reducere strømforbruget med det samme.

Produkt data

Generelle oplysninger		Garantiperiode	
Lyskildens spredningsvinkel	120 °	Garantiperiode	5 år
Lyskildefarve	840 Neutral hvid	Konstant lysudbytte	Nej
Udskiftelig lyskilde	Nej	Antal produkter pr. MCB (16 A, type B) (maks.)	40
Antal forkoblingsenheder	1 enhed	Opfylder kravene i EU RoHS	Ja
Driver/strømforsyning/transformer	Strømforsyningsenhed	Produktseriekode	ST210T [STOREFIT]
Driver medfølger	Ja	Unified Glare Rating – CEN	Not applicable
Optiktype	Bredstrålende	Drift og el	
Optikafskærmning/linsetype	No [-]	Indgangsspænding	220 to 240 V
Armaturløsning til lysstrålespredning	30°	Indgangsfrekvens	50 til 60 Hz
Lysstyringsgrænseflade	-	Startstrøm	12 A
Tilslutning	Skinne	Starttid	0,2 ms
Kabel	-	Effektfaktor (min.)	0,9
Beskyttelsesklasse IEC	Sikkerhedsklasse I	Lysstyringssystemer og dæmpning	
Glødetrædtest	Temperatur 650 °C, varighed 30 s	Dæmpbar	Nej
Mærke for brændbarhed	-		
CE-mærke	CE-mærket		
ENEC-mærke	ENEC mark		

Mekanik og armaturhus

Materiale for armaturhus	Aluminium
Reflektormateriale	Aluminium
Optikmateriale	-
Optikafskærmning/linsemateriale	-
Beslagmateriale	-
Optikafskærmning/linsefinish	-
Samlet længde	161,5 mm
Samlet bredde	83 mm
Samlet højde	176 mm
Samlet diameter	83 mm
Farve	hvid
Mål (højde x bredde x dybde)	176 x 83 x 162 mm (6.9 x 3.3 x 6.4 in)

Godkendelse og anvendelsesområde

Kode for indtrængningsbeskyttelse	IP20 [Fingerbeskyttelse]
Kode for mekanisk slagfasthed	IK02 [0,2 J, standard]

Indledende ydelse (overholder IEC-standarden)

Startlysstrøm (systemlysstrøm)	2500 lm
Lysstrømtolerance	+/-10%
Indledende LED-armaturvirkningsgrad	117 lm/W
Indledende korreleret farvetemperatur	4000 K
Indledende farvegengivelsesindeks	≥80
Indledende kromaticitet	(0.3818, 0.3797) SDCM <6
Indledende indgangseffekt	20.5 W
Tolerance for strømforbrug	+/-5%

Ydelse over tid (overholder IEC-standarden)

Forkoblingsfejlfrekvens ved middellevetid på 50.000 timer	10 %
Bevarelse af lumenoutput efter middellevetid* på 50.000 timer	L80

Anvendelsesbetingelser

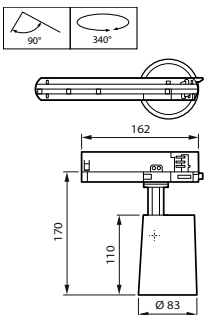
Omgivelsestemperaturområde	-10 til +35 °C
Ydelse ved omgivende temperatur (Tq)	25 °C
Maks. dæmpningsniveau	Ikke gældende
Velegnet til vilkårlig omkobling	Ikke relevant

Produktdata

Fuldstændig produktkode	871869996840300
Ordreprodukt navn	ST210T LED25S/840 PSU WB WH
EAN/UPC – produkt	8718699968403
Ordrekode	96840300
SAP-tæller – antal pr. pakke	1
Tæller – antal pakker pr. kasse (udvendig emballage)	1
SAP-materiale	910505100643
Nettovægt (stykke)	1,460 kg

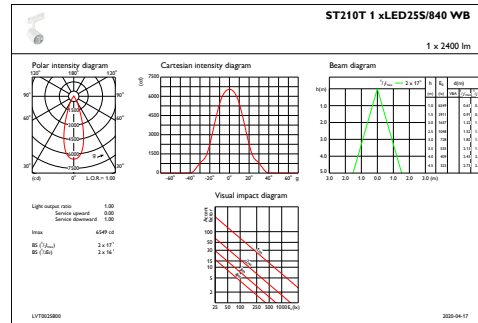
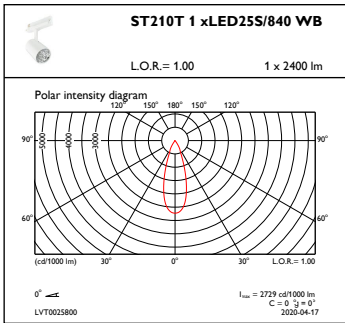


Målskitse



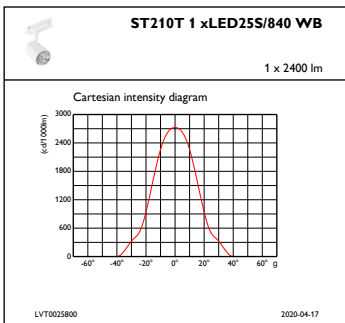
ST210

Fotometriske data



OFPC1_ST210T1xLED25S840WB

IFAS1_ST210T1xLED25S840WB



IFCC1_ST210T1xLED25S840WB

