



CityCharm Cone

BDS491 CG25-/730 II S GR 60

CityCharm Cone - 15 pcs - LED module, system flux 2500 lm - LED - 730 Varm hvid - Strømforsyningsenhed, regulering - 220 to 240 V - 50 til 60 Hz - Sikkerhedsklasse II - symmetrisk - polykarbonat skærm - grå - Armateursikring mod spændingsudsving op til 6 kV differentiatilstand og 8 kV fælles tilstand - Cable 0.2 m without plug - flange for diameter 60 mm

CityCharm er designet til anvendelse i byområder, hvor behagelig belysning, lysatmosfære og design spiller en vigtig rolle. CityCharm fås i to ikoniske, tidløse design (Cordoba og Cone) og med forskellige tilbehørsdele, så du kan skabe en belysningsløsning, der bærer din signatur både om dagen og om natten. CityCharm byder på høj visuel komfort og leverer samtidigt en fremragende ydelse. Systemet giver mulighed for at vælge to innovative nye teknologier fra Philips Belysning: GentleBeam, som optimerer den visuelle komfort, og ClearGuide, som forbedrer vertikal belysning og visuel orientering. Med en række specialbeslag og master kan boligområder og bycentre genskabes på en yderst elegant måde. Du kan læse mere om GentleBeam- og ClearGuide-teknologien i produktvejledningen.

Produkt data

Generelle oplysninger			
Antal lyskilder	15 [15 pcs]	Driver medfølger	Ja
Lyskildeserie – kode	CG25 [LED module, system flux 2500 lm]	Optikafskærmning/linsetype	PC [polykarbonat skærm]
Lyskildefarve	730 Varm hvid	Armaturlysstrålespredning	360°
Udskiftelig lyskilde	Ja	Lysstyringsgrænseflade	-
Antal forkoblingsenheder	1 enhed	Tilslutning	Løse ledere/kabler
Forkobling	Elektronisk	Kabel	Cable 0.2 m without plug
Driver/strømforsyning/transformer	Strømforsyningsenhed, regulering	Beskyttelsesklasse IEC	Sikkerhedsklasse II
		Glødetrådtest	Temperatur 650 °C, varighed 5 s

CityCharm Cone

Mærke for brændbarhed	-
CE-mærke	CE-mærket
ENEC-mærke	ENEC mark
UL-mærke	Nej
Garantiperiode	5 år
Optiktype til brug udendørs	symmetrisk
Bemærkninger	* Ved ekstreme temperaturer dæmpes armaturet muligvis automatisk for at beskytte komponenterne
Konstant lysudbytte	Nej
Reserve dele forefindes	Yes
Antal produkter pr. MCB (16 A, type B) (maks.)	32
Produktlevetidsservices	Maintenance services
Fotobiologisk risiko	Photobiological risk group 1 @ 200mm to EN62471
Genanvendelighed	95%
Opfylder kravene i EU RoHS	Ja
WEEE-mærke	-
LED-motortype	LED
Tilbehørs-PFC	-
Vedligeholdelsesklasse	Klasse A-armaturet er udstyret med dele, der kan udføres service på (hvis det er relevant): LED-plade, driver, lysstyringsenheder, enhed til sikring mod spændingsudsving, optik, frontafskærmning og mekaniske dele
Produktsæriekode	BDS491 [CityCharm Cone]

Lysteknisk

Fordeling af opadrettet lys	0,03
Fordeling af skotopisk/fotopisk lumen	1,24
Startlysstrøm ved 15 °C	2501 lm
Startlysstrøm ved 25 °C	2501 lm
Startlysstrøm ved 35 °C	2501 lm
Standardhældningsvinkel, stolpetop	0°
Standardhældningsvinkel, sidemontering	0°

Drift og el

Indgangsspænding	220 to 240 V
Indgangsfrekvens	50 til 60 Hz
Styresignalspænding	-
Startstrøm	27 A
Starttid	15 ms
Driverstrøm	447 mA
Effektfaktor (maks.)	0.9
Effektfaktor (min.)	0.8
Effektfaktor (nom.)	0.848

Lysstyringssystemer og dæmpning

Dæmpbar	Nej
---------	-----

Mekanik og armaturhus

Materiale for armaturhus	Aluminium
Reflektormateriale	-
Optikmateriale	Polykarbonat
Optikafskærmning/linsemateriale	Polykarbonat
Beslagmateriale	Aluminium
Monteringsenhed	60 [flange for diameter 60 mm]
Optikafskærmning/linseform	Flat
Optikafskærmning/linsefinish	Klar
Moment	25
Samlet højde	529 mm
Samlet diameter	556 mm
Effektivt projekteret område	0,1155 m ²
Farve	grå
Mål (højde x bredde x dybde)	529 x NaN x NaN mm (20,8 x NaN x NaN in)

Godkendelse og anvendelsesområde

Kode for indtrængningsbeskyttelse	IP66 [Beskyttet mod støvindtrængning, stænkæt]
Kode for mekanisk slagfasthed	IK10 [20 J, modstandsdygtig over for hærværk]
Sikring mod spændingsudsving (fælles/differential)	Armatusikring mod spændingsudsving op til 6 kV differentialtilstand og 8 kV fælles tilstand

Indledende ydelse (overholder IEC-standarden)

Startlysstrøm (systemlysstrøm)	2117 lm
Lysstrømtolerance	+/-10%
Indledende LED-armaturvirkningsgrad	96 lm/W
Indledende korreleret farvetemperatur	3000 K
Indledende farvegengivelsesindeks	≥70
Indledende kromaticitet	(0.430, 0.400) SDCM <3
Indledende indgangseffekt	22 W
Tolerance for strømforbrug	+/-10%
	+/-2

Ydelse over tid (overholder IEC-standarden)

Bevarelse af lumen efter middeldriftslevetid* L92 på 100.000 timer	
--	--

Anvendelsesbetingelser

Omgivelsestemperaturområde	-40 til +50 °C
Maks. dæmpningsniveau	Ikke gældende

Produktdata

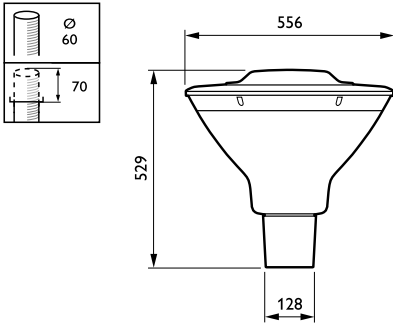
Fuldstændig produktkode	871869693927700
Ordreprodukt navn	BDS491 CG25-/730 II S GR 60
EAN/UPC – produkt	8718696939277
Ordrekode	93927700
SAP-tæller – antal pr. pakke	1

CityCharm Cone

Tæller – antal pakker pr. kasse (udvendig emballage)	1
SAP-materiale	910505017432
Nettovægt (stykke)	12,000 kg

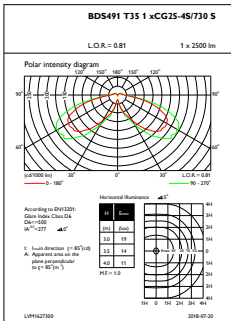


Målskitse

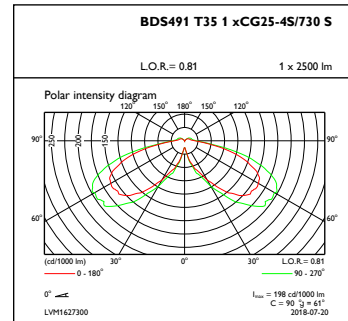


BDS491 CG25-/730 II S GR 60

Fotometriske data



OFPL1_BDS491T351xCG25-4S730S



OFPC1_BDS491T351xCG25-4S730S

