



CityCharm Cone

BDS491 CG25-/740 II S GR D11 76

CityCharm Cone - 15 pcs - LED module, system flux 2500 lm - LED - 740 Neutral hvid - Strømforsyningsenhed, regulering - 220 to 240 V - 50 til 60 Hz - Sikkerhedsklasse II - symmetrisk - polykarbonat skærm - grå - - - Dimming via Lineswitch (ON= maximum output level) - Armatursikring mod spændingsudsving op til 6 kV differentialtilstand og 8 kV fælles tilstand - Cable 0.2 m without plug - flange for diameter 76 mm

CityCharm er designet til anvendelse i byområder, hvor behagelig belysning, lysatmosfære og design spiller en vigtig rolle. CityCharm fås i to ikoniske, tidløse design (Cordoba og Cone) og med forskellige tilbehørsdele, så du kan skabe en belysningsløsning, der bærer din signatur både om dagen og om natten. CityCharm byder på høj visuel komfort og leverer samtidigt en fremragende ydelse. Systemet giver mulighed for at vælge to innovative nye teknologier fra Philips Belysning: GentleBeam, som optimerer den visuelle komfort, og ClearGuide, som forbedrer vertikal belysning og visuel orientering. Med en række specialbeslag og master kan boligområder og bycentre genskabes på en yderst elegant måde. Du kan læse mere om GentleBeam- og ClearGuide-teknologien i produktvejledningen.

Produkt data

Generelle oplysninger		Driver/strømforsyning/transformer	
Antal lyskilder	15 [15 pcs]	Driver/strømforsyning/transformer	Strømforsyningsenhed, regulering
Lyskildeserie – kode	CG25 [LED module, system flux 2500 lm]	Driver medfølger	Ja
Lyskildefarve	740 Neutral hvid	Optikafskærmning/linsetype	PC [polykarbonat skærm]
Udskiftelig lyskilde	Ja	Armaturlysstrålespredning	360°
Antal forkoblingsenheder	1 enhed	Lysstyringsgrænseflade	-
Forkobling	Elektronisk	Lysregulering	Dimming via Lineswitch (ON= maximum output level)

CityCharm Cone

Tilslutning	Løse ledere/kabler
Kabel	Cable 0.2 m without plug
Beskyttelsesklasse IEC	Sikkerhedsklasse II
Belægning	-
Glødetrådstest	Temperatur 650 °C, varighed 5 s
Mærke for brændbarhed	-
CE-mærke	CE-mærket
ENEC-mærke	ENEC mark
UL-mærke	Nej
Garantiperiode	5 år
Optiktype til brug udendørs	symmetrisk
Bemærkninger	* Ved ekstreme temperaturer dæmpes armaturet muligvis automatisk for at beskytte komponenterne
Konstant lysudbytte	Nej
Reserve dele forefindes	Yes
Antal produkter pr. MCB (16 A, type B) (maks.)	32
Produktlevetidsservices	Maintenance services
Fotobiologisk risiko	Photobiological risk group 1 @ 200mm til EN62471
Genanvendelighed	95%
Opfylder kravene i EU RoHS	Ja
WEEE-mærke	-
LED-motortype	LED
Tilbehørs-PFC	-
Vedligeholdelsesklasse	Klasse A-armaturet er udstyret med dele, der kan udføres service på (hvis det er relevant): LED-plade, driver, lysstyringsenheder, enhed til sikring mod spændingsudsving, optik, frontafskærmning og mekaniske dele
Produktsæriekode	BDS491 [CityCharm Cone]

Lysteknisk

Fordeling af opadrettet lys	0,03
Fordeling af skotopisk/fotopisk lumen	1,24
Startlysstrøm ved 15 °C	2501 lm
Startlysstrøm ved 25 °C	2501 lm
Startlysstrøm ved 35 °C	2501 lm
Standardhældningsvinkel, stolpetop	0°
Standardhældningsvinkel, sidemontering	0°

Drift og el

Indgangsspænding	220 to 240 V
Indgangsfrekvens	50 til 60 Hz
Styresignalspænding	-
Startstrøm	27 A
Starttid	15 ms
Driverstrøm	380 mA
Effektfaktor (maks.)	0.9
Effektfaktor (min.)	0.8

Effektfaktor (nom.)	0.842
---------------------	-------

Lysstyringssystemer og dæmpning

Dæmpbar	Nej
---------	-----

Mekanik og armaturhus

Materiale for armaturhus	Aluminium
Reflektormateriale	-
Optikmateriale	Polykarbonat
Optikafskærmning/linsemateriale	Polykarbonat
Beslagmateriale	Aluminium
Monteringsenhed	76 [flange for diameter 76 mm]
Optikafskærmning/linseform	Flat
Optikafskærmning/linsefinish	Klar
Moment	25
Samlet højde	529 mm
Samlet diameter	556 mm
Effektivt projekteret område	0,1155 m ²
Farve	grå
Mål (højde x bredde x dybde)	529 x NaN x NaN mm (20.8 x NaN x NaN in)

Godkendelse og anvendelsesområde

Kode for indtrængningsbeskyttelse	IP66 [Beskyttet mod støvindtrængning, stænktaet]
Kode for mekanisk slagfasthed	IK10 [20 J, modstandsdygtig over for hærværk]
Sikring mod spændingsudsving (fælles/differential)	Armatursikring mod spændingsudsving op til 6 kV differentialtilstand og 8 kV fælles tilstand

Indledende ydelse (overholder IEC-standarden)

Startlysstrøm (systemlysstrøm)	2140 lm
Lysstrømtolerance	+/-10%
Indledende LED-armaturvirkningsgrad	107 lm/W
Indledende korreleret farvetemperatur	4000 K
Indledende farvegengivelsesindeks	≥70
Indledende kromaticitet	(0.380, 0.370) SDCM <3
Indledende indgangseffekt	20 W
Tolerance for strømforbrug	+/-10%
	+/-2

Ydelse over tid (overholder IEC-standarden)

Bevarelse af lumen efter middeldriftslevetid* L93 på 100.000 timer	
--	--

Anvendelsesbetingelser

Omgivelsestemperaturområde	-40 til +50 °C
Maks. dæmpningsniveau	Ikke gældende

Produktdata

Fuldstændig produktkode	871869693921500
-------------------------	-----------------

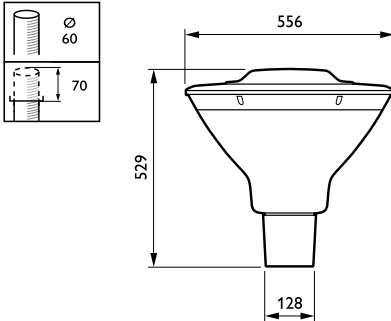
CityCharm Cone

Ordreproduktnavn	BDS491 CG25-/740 II S GR D11 76
EAN/UPC – produkt	8718696939215
Ordrekode	93921500
SAP-tæller – antal pr. pakke	1
Tæller – antal pakker pr. kasse (udvendig emballage)	1

SAP-materiale	910505017426
Nettovægt (stykke)	12,000 kg

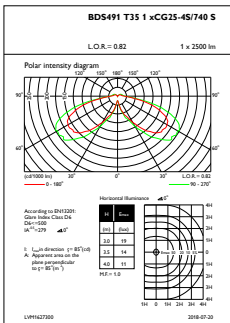


Målskitse

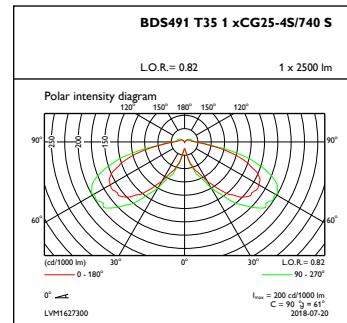


BDS491 CG25-/740 II S GR D11 76

Fotometriske data



OFPL1_BDS491T351xCG25-4S740S



OFPC1_BDS491T351xCG25-4S740S

