



HF-Regulator II til PL-L-lyskilder – Dæmpning: næste skridt inden for energibesparelse

HF-Regulator II til PL-L-kompaktlystofrør

Elektronisk højfrekvensforkobling med dæmpning, med den analoge protokol (1-10 V) til PL-L-lyskilder. Forkoblingen er primært designet til indendørs anvendelse. Til udendørs brug skal armaturet som minimum være klasse I og tilstrækkeligt beskyttet mod vand og støv. Installationen skal også sikres mod lynnedslag eller have anden nødvendig elektrisk beskyttelse i overensstemmelse med typen af installation og anvendelse.

Fordele

- Lyskildens effekt kan dæmpes fra 1 til 100 % via analog reguleringsindgang (iht. 1-10 V-branchestandarden)
- Overholder europæiske og asiatiske standarder og egnet til nødbelysningssystemer
- HF-drift forbedrer lyskvaliteten og lyskildens levetid
- Der kan opnås yderligere energibesparelser ved brug sammen med lysstyringssystemer

HF-Regulator II til PL-L-kompaktlysstofrør

Funktioner

- Programmeret start: flimmerfri tænding < 0,5 sekund og stribedannelsesfri drift, ingen stroboskopiske effekter. Forvarmning af lampeelektroderne gør det muligt at tænde og slukke lyskilderne uden at reducere levetiden
- Intelligent strøm sikrer konstant lyseffekt uafhængigt af netspændingsudsving
- Op til 60 % lavere energiforbrug ved brug af automatiske lysstyringssystemer.
- Stopkredsløbet aktiveres inden for 5 sekunder i tilfælde af fejl i lyskilden (sikkerhedsstop), og når lyskilden er blevet udskiftet, nulstilles forkoblingen automatisk

Anvendelsesområder

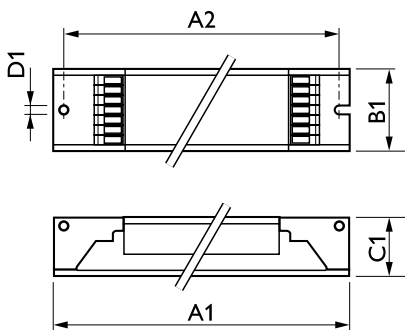
- Indendørs belysning, generel belysning og opgavebelysning kombineret med lysstyringssystemer (personlig styring, dagslyssammenkædning og/eller bevægelsesdetektion)

Versions



Vysokofrekvenční elektronický předřadník pro regulaci stmívání s použitím analogového protokolu (1–10 V) pro zářivky PL-L

Målskitse



Product	D1	C1	A1	A2	B1
HF-R 280 TL5/PL-L EII 220-240V 50/60Hz	4,2 mm	22 mm	425 mm	415 mm	30 mm
HF-R 180 TL5/PL-L EII 220-240V 50/60Hz	4,2 mm	22 mm	360 mm	350 mm	30 mm

Godkendelse og anvendelsesområde

Indeks over energieffektivitet A1 BAT

Drift og el

Indgangsfrekvens 50 til 60 Hz

Indgangsspænding 220 to 240 V

Generelle oplysninger

Lyskildetype TL5/PL-L

Systemkendetegn

Nominal lyskildeeffekt, forkobling 80 W

HF-Regulator II til PL-L-kompaktlysstofrør

Generelle oplysninger

Order Code	Full Product Name	Antal produkter pr. MCB (16 A, type B) (nom.)	Antal lyskilder
91011030	HF-R 180 TL5/PL-L EII 220-240V 50/60Hz	12	1 stk./enhed

Order Code	Full Product Name	Antal produkter pr. MCB (16 A, type B) (nom.)	Antal lyskilder
91065330	HF-R 280 TL5/PL-L EII 220-240V 50/60Hz	9	2 stk./enhed

Mekanik og armaturhus

Order Code	Full Product Name	Armaturhus
91011030	HF-R 180 TL5/PL-L EII 220-240V 50/60Hz	L 360x30x21

Order Code	Full Product Name	Armaturhus
91065330	HF-R 280 TL5/PL-L EII 220-240V 50/60Hz	L 425x30x21

