



# Strålende belysning med uovertruffen effektivitet

## MASTERColour CDM-T Elite

Højeffektiv keramisk lyskilde med metalhalogenudladning og én ende, hvilket giver et klart, hvidt lys med høj farvegengivelse

### Fordele

- Højintensitetsstråle af klart, hvidt lys får varerne til at se uimodståelige ud
- Ensartet farvegengivelse og lysudbytte i hele levetiden bevarer din butiks tiltrækningskraft
- Den høje virkningsgrad resulterer i de lavest mulige samlede ejeromkostninger (samme lys, mindre eller samme energi, mere lys) og længere levetid

### Funktioner

- Klart, hvidt lys
- Fremragende farvegengivelse med ekstra rødt
- Høj virkningsgrad og fremragende bevarelse af lumen
- Stabil farveydelse i hele levetiden
- UV-blokerende glas

### Anvendelsesområder

- Effekt- og displaybelysning i butikker
- Generel og dekorativ indendørsbelysning
- Udendørs områdebelysning

# MASTERCcolour CDM-T Elite

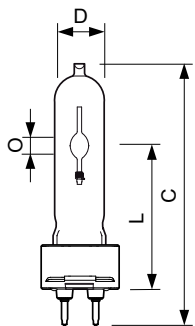
## Advarsler og sikkerhed

- Må kun anvendes i et helt indkapslet armatur, selv under test (IEC 61167, IEC 62035 og IEC 60598)
- Armaturet skal kunne holde til varme lyskildedele, hvis lyskilden springer
- Må kun anvendes sammen med elektroniske forkoblinger. 35W og 70W lyskilder kan også anvende elektromagnetisk forkobling.
- Forkoblingerne skal være med slutlevetidsbeskyttelse (IEC61167 og IEC62035)
- Det er meget usandsynligt, at et brud på en lyskilde kan påvirke din sundhed. Hvis en lyskilde går i stykker, skal rummet udluftes i 30 minutter, og delene skal fjernes (det anbefales at bære handsker). Læg delene i en lukket plastikpose, og aflever den på din lokale genbrugsstation. Brug ikke støvsuger.

## Versions



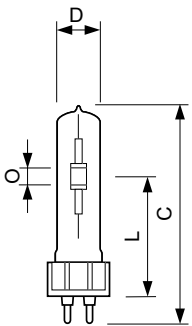
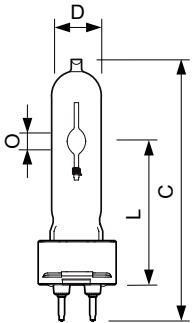
## Målskitse



Product	D (max)	O	L (min)	L (max)	L	C (max)
MASTERColour CDM-T Elite 100W/930 G12 1CT/12	20 mm	8,5 mm	55 mm	57 mm	56 mm	110 mm
MASTERColour CDM-T Elite 35W/930 G12 1CT/12	20 mm	4,8 mm	55 mm	57 mm	56 mm	103 mm
MASTERColour CDM-T Elite 70W/942 G12 1CT	20 mm	7,75 mm	55 mm	57 mm	56 mm	103 mm
MASTERColour CDM-T Elite 50W/930 G12 1CT/12	20 mm	6 mm	55 mm	57 mm	56 mm	103 mm
MASTERColour CDM-T Elite 50W/942 G12 1CT	20 mm	7,1 mm	55 mm	57 mm	56 mm	103 mm
MASTERColour CDM-T Elite 70W/930 G12 1CT/12	20 mm	7,15 mm	55 mm	57 mm	56 mm	103 mm
MASTERColour CDM-T Elite 35W/942 G12 1CT	20 mm	5,2 mm	55 mm	57 mm	56 mm	103 mm

# MASTERCcolour CDM-T Elite

## Målskitse



Product	D (max)	D O	L (min)	L (max)	L	C (max)
MASTERColour CDM-T Elite 20W/830 G12 1CT/12	20 mm	4 mm	55 mm	57 mm	56 mm	103 mm

Product	D (max)	O	L (min)	L (max)	L	C (max)
MASTERColour CDM-T Elite 150W/930 G12 1CT/12	20 mm	9 mm	55 mm	57 mm	56 mm	110 mm

### Lysstyringssystemer og dæmpning

Dæmpbar Nej

### Drift og el

Gentændingstid (min.) (maks.) 15 min

### Generelle oplysninger

Sokkel G12

### Mekanik og armaturhus

Lyskildefinish Klar

Lyskildeform T19

## Godkendelse og anvendelsesområde

Order Code	Full Product Name	Energiforbrug kWh/1000 t.	Indhold af kviksølv (Hg) (maks.)	Indhold af kviksølv (Hg) (nom.)
20159500	MASTERColour CDM-T Elite 50W/942 G12 1CT	51 kWh	5,7 mg	5,7 mg
93060300	MASTERColour CDM-T Elite 50W/930 G12 1CT/12	51 kWh	6,6 mg	6,6 mg
21312915	MASTERC CDM-T ELITE 150W/930 G12 1CT/12	151 kWh	9,5 mg	9,5 mg
87169200	MASTERColour CDM-T Elite 100W/930 G12 1CT/12	101 kWh	10,1 mg	10,1 mg

Order Code	Full Product Name	Energiforbrug kWh/1000 t.	Indhold af kviksølv (Hg) (maks.)	Indhold af kviksølv (Hg) (nom.)
87156200	MASTERColour CDM-T Elite 20W/830 G12.1CT/12	21 kWh	3,5 mg	3,5 mg
91137400	MasterC CDM-T Elite 35W/930 G12 1CT/12	40 kWh	4,7 mg	4,7 mg
16364000	MASTERColour CDM-T Elite 35W/942 G12 1CT	40 kWh	4,9 mg	4,9 mg
91141100	MASTERColour CDM-T Elite 70W/930 G12 1CT/12	74 kWh	6,6 mg	6,6 mg

## MASTERCcolour CDM-T Elite

Order Code	Full Product Name	Energiforbrug kWh/1000 t.	Indhold af kviksølv	
			(Hg) (maks.)	Indhold af kviksølv (Hg) (nom.)
16362600	MASTERCcolour CDM-T Elite 70W/942 G12 1CT	74 kWh	6,6 mg	6,6 mg

### Drift og el

Order Code	Full Product Name	Lyskildens strømstyrke (EM)			Effekt (nominel)	
		(nom.)	Spænding (maks.)	Spænding (min.)	Spænding (nom.) (min.)	Effekt (nominel) (nom.)
20159500	MASTERCcolour CDM-T Elite 50W/942 G12 1CT	-	97 V	85 V	91 V	50,2 W
93060300	MASTERCcolour CDM-T Elite 50W/930 G12 1CT/12	-	96 V	84 V	90 V	50,2 W
21312915	MASTERC CDM-T ELITE 150W/930 G12 1CT/12	-	98 V	86 V	92 V	150,1 W
87169200	MASTERCcolour CDM-T Elite 100W/930 G12 1CT/12	-	94 V	82 V	88 V	100,1 W
87156200	MASTERCcolour CDM-T Elite 20W/830 G12.1CT/12	-	100 V	90 V	95 V	20,1 W
91137400	MasterC CDM-T Elite 35W/930 G12 1CT/12	0,500 A	90 V	80 V	85 V	39,1 W
16364000	MASTERCcolour CDM-T Elite 35W/942 G12 1CT	0,51 A	96 V	84 V	90 V	39,1 W
91141100	MASTERCcolour CDM-T Elite 70W/930 G12 1CT/12	1 A	90 V	79 V	85 V	73,2 W
16362600	MASTERCcolour CDM-T Elite 70W/942 G12 1CT	0,97 A	93 V	81 V	87 V	73,2 W

### Generelle oplysninger

Order Code	Full Product Name	Levetid til % fejl				Driftsposition
		10 % fejl (nom.)	20 % fejl (nom.)	50 % fejl (nom.)	5 % fejl (nom.)	
20159500	MASTERCcolour CDM-T Elite 50W/942 G12 1CT	10000 h	12000 h	15000 h	9000 h	UNIVERSAL
93060300	MASTERCcolour CDM-T Elite 50W/930 G12 1CT/12	14000 h	16000 h	20000 h	12000 h	UNIVERSAL
21312915	MASTERC CDM-T ELITE 150W/930 G12 1CT/12	10000 h	11000 h	12000 h	9000 h	P10
87169200	MASTERCcolour CDM-T Elite 100W/930 G12 1CT/12	14000 h	16000 h	20000 h	12000 h	UNIVERSAL
87156200	MASTERCcolour CDM-T Elite 20W/830 G12.1CT/12	14000 h	16000 h	20000 h	12000 h	UNIVERSAL
91137400	MasterC CDM-T Elite 35W/930 G12 1CT/12	14000 h	16000 h	20000 h	12000 h	UNIVERSAL
16364000	MASTERCcolour CDM-T Elite 35W/942 G12 1CT	10000 h	12000 h	15000 h	9000 h	UNIVERSAL
91141100	MASTERCcolour CDM-T Elite 70W/930 G12 1CT/12	14000 h	16000 h	20000 h	12000 h	UNIVERSAL
16362600	MASTERCcolour CDM-T Elite 70W/942 G12 1CT	10000 h	12000 h	15000 h	9000 h	UNIVERSAL

### Krav med hensyn til armaturdesign

Order Code	Full Product Name	Lyskildetemperatur (maks.)
20159500	MASTERCcolour CDM-T Elite 50W/942 G12 1CT	500 °C
93060300	MASTERCcolour CDM-T Elite 50W/930 G12 1CT/12	500 °C
21312915	MASTERC CDM-T ELITE 150W/930 G12 1CT/12	650 °C
87169200	MASTERCcolour CDM-T Elite 100W/930 G12 1CT/12	550 °C

Order Code	Full Product Name	Lyskildetemperatur (maks.)
87156200	MASTERCcolour CDM-T Elite 20W/830 G12.1CT/12	250 °C
91137400	MasterC CDM-T Elite 35W/930 G12 1CT/12	500 °C
16364000	MASTERCcolour CDM-T Elite 35W/942 G12 1CT	500 °C
91141100	MASTERCcolour CDM-T Elite 70W/930 G12 1CT/12	500 °C
16362600	MASTERCcolour CDM-T Elite 70W/942 G12 1CT	500 °C

### Lysteknisk (1/3)

## MASTERCcolour CDM-T Elite

Order Code	Full Product Name	Kromaticitet	Kromaticitet	Farvekode	Farvebetegnelse	Korreleret	Farvegengivelsesindeks (min.)	Farvegengivelsesindeks (nom.)
		for koordinat X (nom.)	for koordinat Y (nom.)			farvetemperatur (nom.)		
20159500	MASTERCcolour CDM-T Elite 50W/942 G12 1CT	0,371	0,366	942	Kold-hvid (CW)	4200 K	87	90
93060300	MASTERCcolour CDM-T Elite 50W/930 G12 1CT/12	0,434	0,398	930	Varm hvid (WW)	3000 K	87	90
21312915	MASTERC CDM-T ELITE 150W/930 G12 1CT/12	0,434	0,398	930	Varm hvid (WW)	3000 K	89	92
87169200	MASTERCcolour CDM-T Elite 100W/930 G12 1CT/12	0,434	0,398	930	Varm hvid (WW)	3000 K	89	92
87156200	MASTERCcolour CDM-T Elite 20W/830 G12.1CT/12	0,434	0,398	830	Varm hvid (WW)	3000 K	-	84
91137400	MasterC CDM-T Elite 35W/930 G12 1CT/12	0,434	0,398	930	Varm hvid (WW)	3000 K	87	90
16364000	MASTERCcolour CDM-T Elite 35W/942 G12 1CT	0,371	0,366	942	Kold-hvid (CW)	4200 K	87	90
91141100	MASTERCcolour CDM-T Elite 70W/930 G12 1CT/12	0,434	0,398	930	Varm hvid (WW)	3000 K	87	90
16362600	MASTERCcolour CDM-T Elite 70W/942 G12 1CT	0,371	0,366	942	Kold-hvid (CW)	4200 K	87	90

### Lysteknisk (2/3)

Order Code	Full Product Name	Bevarelse af		Bevarelse af		Bevarelse af			Lyseffekt (nominel)	Lysstrøm (nom.)	Lysstrøm (nominel)
		lumen, 1.000 t. (nom.)	lumen, 10.000 t. (nom.)	lumen, 12.000 t. (nom.)	lumen, 2.000 t. (nom.)	lumen, 4.000 t. (nom.)	lumen, 5.000 t. (nom.)				
20159500	MASTERCcolour CDM-T Elite 50W/942 G12 1CT	93 %	84 %	83 %	91 %	88 %	87 %	101 lm/W	5050 lm	-	
93060300	MASTERCcolour CDM-T Elite 50W/930 G12 1CT/12	97 %	83 %	82 %	95 %	90 %	88 %	108 lm/W	5450 lm	-	
21312915	MASTERC CDM-T ELITE 150W/930 G12 1CT/12	95 %	75 %	73 %	91 %	86 %	84 %	98 lm/W	14600 lm	-	
87169200	MASTERCcolour CDM-T Elite 100W/930 G12 1CT/12	97 %	87 %	85 %	95 %	93 %	92 %	110 lm/W	11000 lm	-	
87156200	MASTERCcolour CDM-T Elite 20W/830 G12.1CT/12	-	78 %	77 %	87 %	-	83 %	90 lm/W	1800 lm	1620 lm	
91137400	MasterC CDM-T Elite 35W/930 G12 1CT/12	95 %	83 %	80 %	93 %	90 %	88 %	98 lm/W	4050 lm	-	
16364000	MASTERCcolour CDM-T Elite 35W/942 G12 1CT	89 %	73 %	71 %	84 %	80 %	79 %	98 lm/W	3850 lm	-	
91141100	MASTERCcolour CDM-T Elite 70W/930 G12 1CT/12	97 %	83 %	82 %	95 %	90 %	88 %	103 lm/W	7800 lm	-	
16362600	MASTERCcolour CDM-T Elite 70W/942 G12 1CT	91 %	80 %	79 %	88 %	85 %	84 %	100 lm/W	7500 lm	-	

### Lysteknisk (3/3)

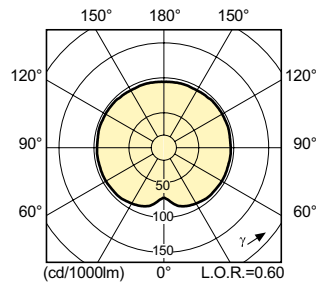
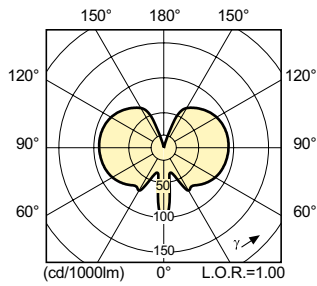
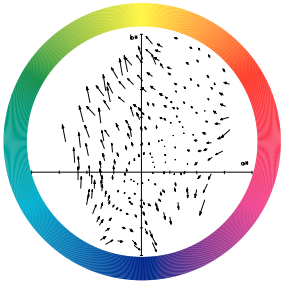
Order Code	Full Product Name	Lysstrøm (nominel) (nom.)	Order Code	Full Product Name	Lysstrøm (nominel) (nom.)
20159500	MASTERCcolour CDM-T Elite 50W/942 G12 1CT	5050 lm	93060300	MASTERCcolour CDM-T Elite 50W/930 G12 1CT/12	5450 lm

# MASTERCcolour CDM-T Elite

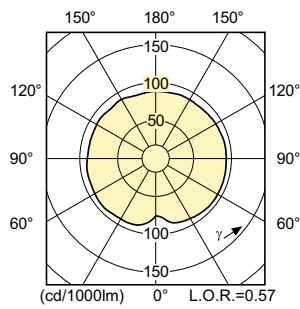
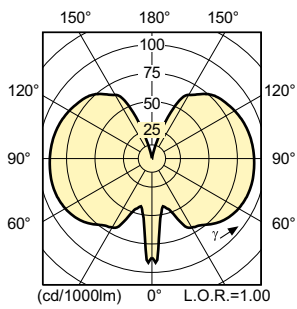
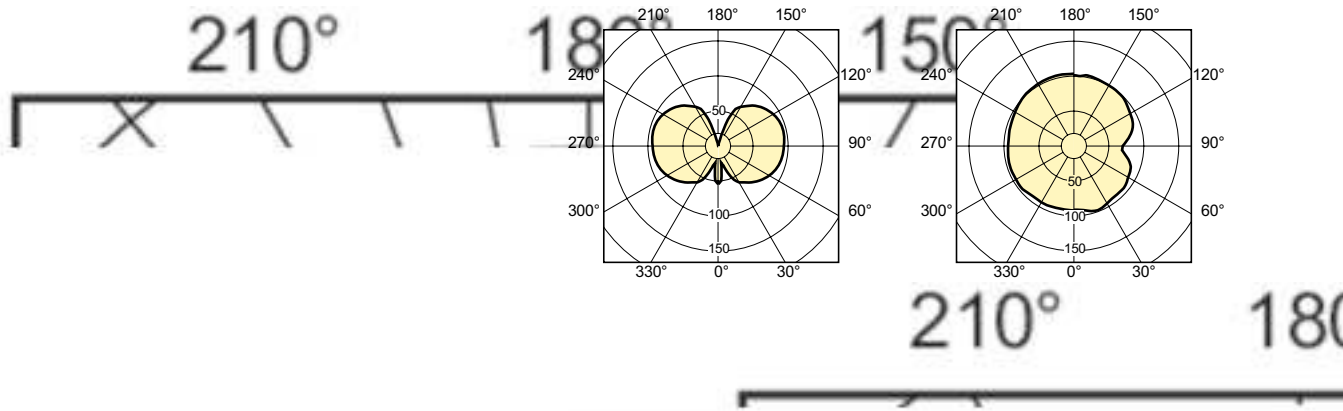
Order Code	Full Product Name	Lysstrøm (nominel) (nom.)
21312915	MASTERC CDM-T ELITE 150W/930 G12 1CT/12	14600 lm
87169200	MASTERCcolour CDM-T Elite 100W/930 G12 1CT/12	11000 lm
87156200	MASTERCcolour CDM-T Elite 20W/830 G12.1CT/12	1800 lm
91137400	MasterC CDM-T Elite 35W/930 G12 1CT/12	4050 lm

Order Code	Full Product Name	Lysstrøm (nominel) (nom.)
16364000	MASTERCcolour CDM-T Elite 35W/942 G12 1CT	3850 lm
91141100	MASTERCcolour CDM-T Elite 70W/930 G12 1CT/12	7800 lm
16362600	MASTERCcolour CDM-T Elite 70W/942 G12 1CT	7500 lm

## Colour Rendering Diagrams



MASTERColour CDM-T Elite



## MASTERColour CDM-T Elite

