



# Strålende belysning med uovertruffen effektivitet

## MASTERColour CDM-TC Elite

Kompakt og højeffektiv keramisk metalhalogenudladningslampe med én ende, hvilket giver et klart, hvidt lys med høj farvegengivelse

### Fordele

- Højintensitetsstråle af klart, hvidt lys får varerne til at se uimodståelige ud
- Ensartet farvegengivelse og lysudbytte i hele levetiden bevarer din butiks tiltrækningskraft
- Den høje virkningsgrad resulterer i de lavest mulige samlede ejeromkostninger (samme lys, mindre eller samme energi, mere lys)

### Funktioner

- Klart, hvidt lys
- Fremragende farvegengivelse med ekstra rød
- Høj virkningsgrad og fremragende bevarelse af lumen
- Stabil farveydelse i hele levetiden
- UV-blokerende glas

### Anvendelsesområder

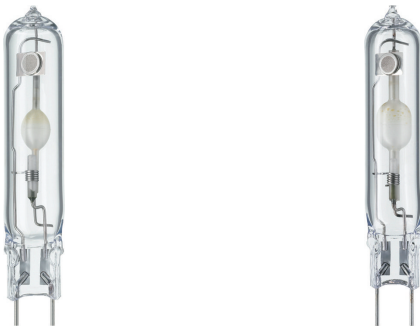
- Effekt- og displaybelysning i butikker
- Generel og dekorativ indendørsbelysning
- Udendørs områdebelysning

# MASTERColour CDM-TC Elite

## Advarsler og sikkerhed

- Må kun anvendes i et helt indkapslet armatur, selv under test (IEC 61167, IEC 62035 og IEC 60598)
- Armaturet skal kunne holde til varme pæredele, hvis pæren springer
- Må kun anvendes sammen med elektroniske forkoblinger
- Forkoblingerne skal være "end-of-life"-beskyttede (IEC61167 og IEC62035)
- Det er meget usandsynligt, at et brud på en lyskilde kan påvirke din sundhed. Hvis en lyskilde går i stykker, skal rummet udluftes i 30 minutter, og delene skal fjernes (det anbefales at bære handsker). Læg delene i en lukket plastikpose, og aflever den på din lokale genbrugsstation. Brug ikke støvsuger.

## Versions

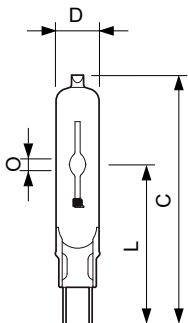


## Målskitse

D

| Product  | D (max) | O          | L (min) | L (max) | L     | C (max) |
|--|---------|------------|---------|---------|-------|---------|
| MASTERColour CDM-TC<br>Elite 35W/942 G8.5 1CT    | 15 mm   | 5,2 mm     | 51 mm   | 53 mm   | 52 mm | 85 mm   |
| MASTERColour CDM-TC<br>Elite 70W/942 G8.5 1CT    | 15 mm   | 7,75<br>mm | 51 mm   | 53 mm   | 52 mm | 85 mm   |
| MASTERColour CDM-TC<br>Elite 70W/930 G8.5 1CT/12 | 15 mm   | 7,15<br>mm | 51 mm   | 53 mm   | 52 mm | 85 mm   |
| MASTERColour CDM-TC<br>Elite 35W/930 G8.5 1CT/12 | 15 mm   | 4,8<br>mm  | 51 mm   | 53 mm   | 52 mm | 85 mm   |
| MASTERColour CDM-TC<br>Elite 50W/930 G8.5 1CT/12 | 15 mm   | 6 mm       | 51 mm   | 53 mm   | 52 mm | 85 mm   |
| MASTERColour CDM-TC<br>Elite 50W/942 G8.5 1CT    | 15 mm   | 7,1 mm     | 51 mm   | 53 mm   | 52 mm | 85 mm   |

| Product   | D (max) | D       | O    | L (min) | L (max) | L        | C (max) |
|---|---------|---------|------|---------|---------|----------|---------|
| MASTERColour CDM-TC<br>Elite 20W/830 G8.5<br>1CT/12 | 15 mm   | 0,55 in | 4 mm | 51 mm   | 53 mm   | 52<br>mm | 85 mm   |



# MASTERCcolour CDM-TC Elite

## Lysstyringsystemer og dæmpning

Dæmpbar Nej

## Drift og el

Gentændingstid (min.) (maks.) 15 min

## Generelle oplysninger

Sokkel G8.5

Driftsposition UNIVERSAL

## Mekanik og armaturhus

Lyskildefinish Klar

Lyskildeform T14

## Godkendelse og anvendelsesområde

| Order Code | Full Product Name                              | Energiforbrug<br>kWh/1000 t. | Indhold af kviksølv       |                          |
|------------|--|------------------------------|---------------------------|--------------------------|
|            |  |                              | (H <sub>g</sub> ) (maks.) | (H <sub>g</sub> ) (nom.) |
| 20163200   | MASTERCcolour CDM-TC Elite 50W/942 G8.5 1CT    | 51 kWh                       | 5,7 mg                    | 5,7 mg                   |
| 93062700   | MASTERCcolour CDM-TC Elite 50W/930 G8.5 1CT/12 | 51 kWh                       | 6,6 mg                    | 6,6 mg                   |
| 87158600   | MASTERCcolour CDM-TC Elite 20W/830 G8.5 1CT/12 | 21 kWh                       | 3,5 mg                    | 3,5 mg                   |
| 91149700   | MASTERCcolour CDM-TC Elite 35W/930 G8.5 1CT/12 | 40 kWh                       | 4,7 mg                    | 4,7 mg                   |

| Order Code | Full Product Name                              | Energiforbrug<br>kWh/1000 t. | Indhold af kviksølv       |                          |
|------------|--|------------------------------|---------------------------|--------------------------|
|            |  |                              | (H <sub>g</sub> ) (maks.) | (H <sub>g</sub> ) (nom.) |
| 16366400   | MASTERCcolour CDM-TC Elite 35W/942 G8.5 1CT    | 40 kWh                       | 4,9 mg                    | 4,9 mg                   |
| 91153400   | MASTERCcolour CDM-TC Elite 70W/930 G8.5 1CT/12 | 74 kWh                       | 6,6 mg                    | 6,6 mg                   |
| 16368800   | MASTERCcolour CDM-TC Elite 70W/942 G8.5 1CT    | 74 kWh                       | 6,6 mg                    | 6,6 mg                   |

## Drift og el

| Order Code | Full Product Name                              | Spænding (maks.) | Spænding (min.) | Spænding (nom.) | Effekt (nominel) (min.) | Effekt (nom.) |
|------------|--|------------------|-----------------|-----------------|-------------------------|---------------|
| 20163200   | MASTERCcolour CDM-TC Elite 50W/942 G8.5 1CT    | 99 V             | 87 V            | 93 V            | -                       | 50,2 W        |
| 93062700   | MASTERCcolour CDM-TC Elite 50W/930 G8.5 1CT/12 | 96 V             | 84 V            | 90 V            | -                       | 50,2 W        |
| 87158600   | MASTERCcolour CDM-TC Elite 20W/830 G8.5 1CT/12 | 100 V            | 90 V            | 95 V            | 20,0 W                  | 20,1 W        |
| 91149700   | MASTERCcolour CDM-TC Elite 35W/930 G8.5 1CT/12 | 90 V             | 80 V            | 85 V            | -                       | 39,1 W        |
| 16366400   | MASTERCcolour CDM-TC Elite 35W/942 G8.5 1CT    | 97 V             | 85 V            | 91 V            | -                       | 39,1 W        |
| 91153400   | MASTERCcolour CDM-TC Elite 70W/930 G8.5 1CT/12 | 90 V             | 80 V            | 85 V            | -                       | 73,2 W        |
| 16368800   | MASTERCcolour CDM-TC Elite 70W/942 G8.5 1CT    | 94 V             | 82 V            | 88 V            | -                       | 73,2 W        |

## Generelle oplysninger

| Order Code | Full Product Name                              | Levetid til      | Levetid til      | Levetid til      | Levetid til     |
|------------|--|------------------|------------------|------------------|-----------------|
|            |  | 10 % fejl (nom.) | 20 % fejl (nom.) | 50 % fejl (nom.) | 5 % fejl (nom.) |
| 20163200   | MASTERCcolour CDM-TC Elite 50W/942 G8.5 1CT    | 10000 h          | 12000 h          | 15000 h          | 9000 h          |
| 93062700   | MASTERCcolour CDM-TC Elite 50W/930 G8.5 1CT/12 | 14000 h          | 16000 h          | 20000 h          | 12000 h         |

| Order Code | Full Product Name                              | Levetid til      | Levetid til      | Levetid til      | Levetid til     |
|------------|--|------------------|------------------|------------------|-----------------|
|            |  | 10 % fejl (nom.) | 20 % fejl (nom.) | 50 % fejl (nom.) | 5 % fejl (nom.) |
| 87158600   | MASTERCcolour CDM-TC Elite 20W/830 G8.5 1CT/12 | 14000 h          | 16000 h          | 20000 h          | 12000 h         |
| 91149700   | MASTERCcolour CDM-TC Elite 35W/930 G8.5 1CT/12 | 14000 h          | 16000 h          | 20000 h          | 12000 h         |

## MASTERCcolour CDM-TC Elite

| Order Code | Full Product Name                                    | Levetid til         | Levetid til         | Levetid til         | Levetid til        |
|------------|--|---------------------|---------------------|---------------------|--------------------|
|            |  | 10 % fejl<br>(nom.) | 20 % fejl<br>(nom.) | 50 % fejl<br>(nom.) | 5 % fejl<br>(nom.) |
| 16366400   | MASTERCcolour CDM-TC<br>Elite 35W/942 G8.5 1CT       | 10000 h             | 12000 h             | 15000 h             | 9000 h             |
| 91153400   | MASTERCcolour CDM-TC<br>Elite 70W/930 G8.5<br>1CT/12 | 14000 h             | 16000 h             | 20000 h             | 12000 h            |

| Order Code | Full Product Name                              | Levetid til         | Levetid til         | Levetid til         | Levetid til        |
|------------|--|---------------------|---------------------|---------------------|--------------------|
|            |  | 10 % fejl<br>(nom.) | 20 % fejl<br>(nom.) | 50 % fejl<br>(nom.) | 5 % fejl<br>(nom.) |
| 16368800   | MASTERCcolour CDM-TC<br>Elite 70W/942 G8.5 1CT | 10000 h             | 12000 h             | 15000 h             | 9000 h             |

### Krav med hensyn til armaturdesign

| Order Code | Full Product Name                                 | Lyskildetemperatur<br>(maks.) |
|------------|---|-------------------------------|
| 20163200   | MASTERCcolour CDM-TC Elite 50W/942 G8.5<br>1CT    | 550 °C                        |
| 93062700   | MASTERCcolour CDM-TC Elite 50W/930 G8.5<br>1CT/12 | 550 °C                        |
| 87158600   | MASTERCcolour CDM-TC Elite 20W/830 G8.5<br>1CT/12 | 320 °C                        |
| 91149700   | MASTERCcolour CDM-TC Elite 35W/930 G8.5<br>1CT/12 | 500 °C                        |

| Order Code | Full Product Name                                 | Lyskildetemperatur<br>(maks.) |
|------------|---|-------------------------------|
| 16366400   | MASTERCcolour CDM-TC Elite 35W/942 G8.5<br>1CT    | 500 °C                        |
| 91153400   | MASTERCcolour CDM-TC Elite 70W/930 G8.5<br>1CT/12 | 550 °C                        |
| 16368800   | MASTERCcolour CDM-TC Elite 70W/942 G8.5<br>1CT    | 500 °C                        |

### Lysteknisk (1/2)

| Order Code | Full Product Name                                 | Kromaticitet              | Kromaticitet              | Korreleret |                           |                           |                                  |    |
|------------|---|---------------------------|---------------------------|------------|---------------------------|---------------------------|----------------------------------|----|
|            |   | for koordinat<br>X (nom.) | for koordinat<br>Y (nom.) | Farvekode  | Farvebetegnelse<br>(nom.) | Farvetemperatur<br>(min.) | Farvegengivelsesindeks<br>(nom.) |    |
| 20163200   | MASTERCcolour CDM-TC<br>Elite 50W/942 G8.5 1CT    | 0,371                     | 0,366                     | 942        | Kold-hvid (CW)            | 4200 K                    | 87                               | 90 |
| 93062700   | MASTERCcolour CDM-TC<br>Elite 50W/930 G8.5 1CT/12 | 0,434                     | 0,398                     | 930        | Varm hvid (WW)            | 3000 K                    | 88                               | 91 |
| 87158600   | MASTERCcolour CDM-TC<br>Elite 20W/830 G8.5 1CT/12 | 0,434                     | 0,398                     | 830        | Varm hvid (WW)            | 3000 K                    | -                                | 85 |
| 91149700   | MASTERCcolour CDM-TC<br>Elite 35W/930 G8.5 1CT/12 | 0,434                     | 0,398                     | 930        | Varm hvid (WW)            | 3000 K                    | 87                               | 90 |
| 16366400   | MASTERCcolour CDM-TC<br>Elite 35W/942 G8.5 1CT    | 0,371                     | 0,366                     | 942        | Kold-hvid (CW)            | 4200 K                    | 87                               | 90 |
| 91153400   | MASTERCcolour CDM-TC<br>Elite 70W/930 G8.5 1CT/12 | 0,434                     | 0,398                     | 930        | Varm hvid (WW)            | 3000 K                    | 87                               | 90 |
| 16368800   | MASTERCcolour CDM-TC<br>Elite 70W/942 G8.5 1CT    | 0,371                     | 0,366                     | 942        | Kold-hvid (CW)            | 4200 K                    | 89                               | 92 |

### Lysteknisk (2/2)

| Order Code | Full Product Name                                 | Bevarelse af               | Bevarelse af               | Bevarelse af              | Bevarelse af              | Lyseffekt<br>(nominel) | Lysstrøm<br>(nom.) | Lysstrøm<br>(nominel) | Lysstrøm<br>(nominel) |
|------------|---|----------------------------|----------------------------|---------------------------|---------------------------|------------------------|--------------------|-----------------------|-----------------------|
|            |   | lumen, 10.000<br>t. (nom.) | lumen, 12.000<br>t. (nom.) | lumen, 2.000 t.<br>(nom.) | lumen, 5.000 t.<br>(nom.) |                        |                    |                       |                       |
| 20163200   | MASTERCcolour CDM-TC Elite<br>50W/942 G8.5 1CT    | 85 %                       | 84 %                       | 92 %                      | 89 %                      | 101 lm/W               | 5050 lm            | -                     | 5050 lm               |
| 93062700   | MASTERCcolour CDM-TC Elite<br>50W/930 G8.5 1CT/12 | 83 %                       | 82 %                       | 95 %                      | 88 %                      | 108 lm/W               | 5400 lm            | 4900 lm               | 5400 lm               |

# MASTERCcolour CDM-TC Elite

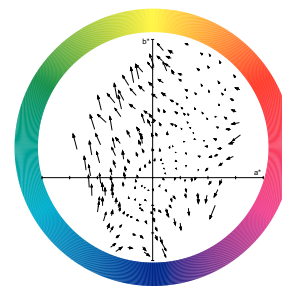
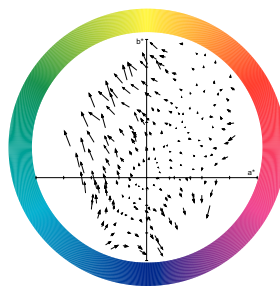
| Order Code | Full Product Name                              | Bevarelse af lumen, 10.000 t. (nom.) | Bevarelse af lumen, 12.000 t. (nom.) | Bevarelse af lumen, 2.000 t. (nom.) | Bevarelse af lumen, 5.000 t. (nom.) | Lyseffekt (nominel) (nom.) | Lysstrøm (nom.) | Lysstrøm (nominel) (min.) | Lysstrøm (nominel) (nom.) |
|------------|--|--------------------------------------|--------------------------------------|-------------------------------------|-------------------------------------|----------------------------|-----------------|---------------------------|---------------------------|
| 87158600   | MASTERCcolour CDM-TC Elite 20W/830 G8.5 1CT/12 | 78 %                                 | 77 %                                 | 87 %                                | 83 %                                | 87 lm/W                    | 1750 lm         | 1620 lm                   | 1750 lm                   |
| 91149700   | MASTERCcolour CDM-TC Elite 35W/930 G8.5 1CT/12 | 80 %                                 | 78 %                                 | 93 %                                | 88 %                                | 102 lm/W                   | 4000 lm         | 3600 lm                   | 4000 lm                   |
| 16366400   | MASTERCcolour CDM-TC Elite 35W/942 G8.5 1CT    | 73 %                                 | 71 %                                 | 84 %                                | 79 %                                | 97 lm/W                    | 3800 lm         | 3420 lm                   | 3800 lm                   |
| 91153400   | MASTERCcolour CDM-TC Elite 70W/930 G8.5 1CT/12 | 83 %                                 | 82 %                                 | 95 %                                | 88 %                                | 107 lm/W                   | 7800 lm         | -                         | 7800 lm                   |
| 16368800   | MASTERCcolour CDM-TC Elite 70W/942 G8.5 1CT    | 81 %                                 | 80 %                                 | 88 %                                | 85 %                                | 102 lm/W                   | 7450 lm         | 6700 lm                   | 7450 lm                   |

## Mekanik og armaturhus

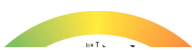
| Order Code | Full Product Name                              | Lyskildemateriale |
|------------|--|-------------------|
| 20163200   | MASTERCcolour CDM-TC Elite 50W/942 G8.5 1CT    | -                 |
| 93062700   | MASTERCcolour CDM-TC Elite 50W/930 G8.5 1CT/12 | -                 |
| 87158600   | MASTERCcolour CDM-TC Elite 20W/830 G8.5 1CT/12 | Kvarts-UV Blok    |
| 91149700   | MASTERCcolour CDM-TC Elite 35W/930 G8.5 1CT/12 | -                 |

| Order Code | Full Product Name                              | Lyskildemateriale |
|------------|--|-------------------|
| 16366400   | MASTERCcolour CDM-TC Elite 35W/942 G8.5 1CT    | -                 |
| 91153400   | MASTERCcolour CDM-TC Elite 70W/930 G8.5 1CT/12 | -                 |
| 16368800   | MASTERCcolour CDM-TC Elite 70W/942 G8.5 1CT    | -                 |

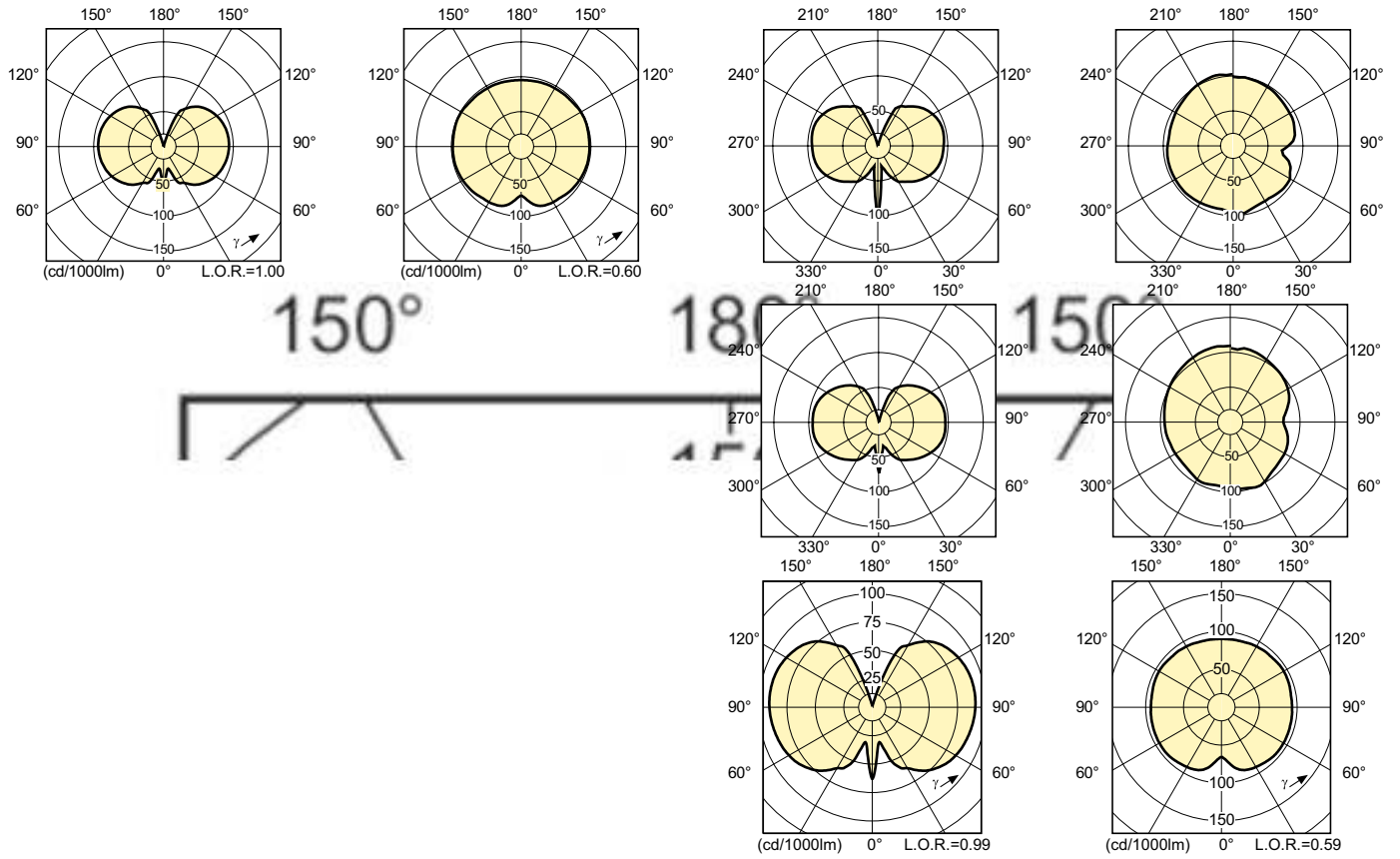
## Colour Rendering Diagrams



LDCR\_CDMTC-E\_0002-Colour rendering diagram



# MASTERColour CDM-TC Elite



## MASTERColour CDM-TC Elite

